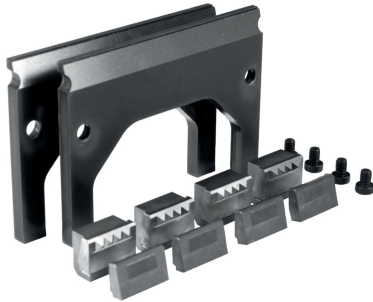


5面加工用口金セット 1704.300



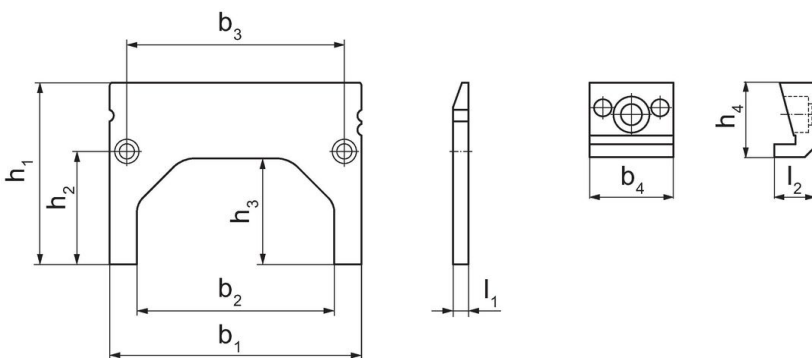
製品説明

- プルダウン・エレメントは1次・2次加工に適しており、ワークをバイスのガイド面もしくはセットに含まれるインサート・プレート90mmの上面に押し付ける効果を持っています
 - ワークはガイド面に対して平行にクランプされるので、正確な加工が可能です
 - ワークがインサート・プレートに直接接触するので加工時の振動を抑える効果もあります
- ケース入りグリップセット：
- 5面加工用口金用ウェッジ・アダプター（製品番号1704.410）4個
 - ウェッジ・エレメント、4ポイント付（製品番号1703.340）4個
 - ウェッジ・エレメント、マイクログリップ（製品番号1703.350）4個
 - インサート・プレート、 $h_1 = 90\text{ mm}$ （製品番号1704.520）2枚
 - 固定用ボルト M 6 x 8 mm（製品番号1704.600）20本

材質

- お問い合わせ下さい

寸法図



発注情報

口金幅 [mm]	インサート・プレート					ウェッジ・アダプター					製品番号	
	b_1	b_2	b_3	l_1	h_1	h_2	h_3	b_4	l_2	h_4		
125	125	98	108	7,6	90	56	53	24,15	11,8	21,45	1790	1704.300

法令(コンプライアンス)

RoHS準拠

2011/65/EUと2015/863指令に適合しています

SVHC材の含有は無し

0.1%(質量%濃度)以上の高懸念物質(SVHC)は使用していません-2024年1月23日SVHCリスト対象.

プロポジション65の物質は含有していません

プロポジション65の指定物質は含まれていません

<https://www.P65Warnings.ca.gov/>

紛争物質は使用していません

本製品は、コンゴ民主共和国や隣国地域から産出されるチタン、錫、金、タングステンなどのいかなる「紛争鉱物」に由来する物質を使っていません。