

プルダウン・セット・背の高いタイプ

1703.200



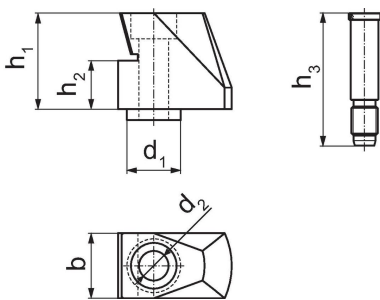
製品説明

- ・プルダウン・エレメントは1次・2次加工に適しており、ワークをバイスのガイド面もしくはセットに含まれる台座ボルトの座面に押し付け、クランプする効果を持っています
 - ・ワークはガイド面に対して平行にクランプされるので、正確な加工が可能です
 - ・ワークが台座ボルトに直接接触するので加工時の振動を抑える効果もあります
- ケース入りグリップセット：
- ・ウェッジ・アダプター、高 (製品番号1703.310) 4個
 - ・固定用ボルト、長M 10 x 45 mm (製品番号1703.330) 4本
 - ・ウェッジ・エレメント、4ポイント付 (製品番号1703.340) 4個
 - ・ウェッジ・エレメント、マイクログリップ (製品番号1703.350) 4個
 - ・台座ボルト 48 mm (製品番号1703.440) 4本
 - ・台座ボルト 34 mm (製品番号1703.420) 4本

材質

- ・お問い合わせ下さい

寸法図



発注情報

口金幅 [mm]	寸法			h ₁ [mm]	h ₂	h ₃	[g]	製品番号
	b	d ₁	d ₂					
125	24	20	11	35,7	18	34/48	148	1703.200

法令(コンプライアンス)

RoHS準拠

2011/65/EUと2015/863指令に適合しています

SVHC材の含有は無し

0.1%(質量%濃度)以上の高懸念物質(SVHC)は使用していません-2024年6月27日SVHCリスト対象.

プロポジション65の物質は含有していません

プロポジション65の指定物質は含まれていません

<https://www.P65Warnings.ca.gov/>

紛争物質は使用していません

本製品は、コンゴ民主共和国や隣国地域から産出されるチタン、錫、金、タングステンなどのいかなる「紛争鉱物」に由来する物質を使っていません。