

多用途クランプシステム・MS 125eco

1700.020



製品説明

オールラウンドに使える、本クランプシステムは、標準的なインサートやグリップインサート付ですので、様々なフライス加工に共通して使用可能です。切り出したワークの粗い面を、交換可能な焼入れグリップインサートを食い込ませてクランプすることもできます

MS 125ecoは、一次・二次加工製品のマシニング用に設計されています。一次加工用のグリップ、二次加工用の標準的なフラットなインサートのどちらにも対応しています。

- ・ 研磨面付の口金で、高精度なマシニングが行えます
- ・ メカ増圧機構による高いクランプ力 (トルクレンチを使用します)
- ・ クランプ力は最大40 kN (最大トルク 30Nmまで比例)
- ・ 本体は、剛性の高いダクタイル鋳物を採用し、上下面は研磨仕上げをしています。
- ・ ワークストッパー用に M8ネジ穴が両サイドにあります
- ・ マシンテーブルに精度良く取り付けのために、底面にはキー溝が加工されています

この製品番号に含まれるもの

- ・ バイス本体 1台、MS125eco
- ・ グリップ・インサート用ステップ口金 1セット
- ・ グリップ・インサート ポイント付 4個
- ・ バイス固定用 クランピング・エレメント 4個
- ・ 六角レンチ 3本

全ての「標準タイプ」「グリップタイプ」用パーツ、およびマルチバイスMS125のアクセサリは、MS125ecoと互換性があります。横形マシンには、ハルダー社の治具システム (アングル、ブロック) を使用することが可能です。

材質

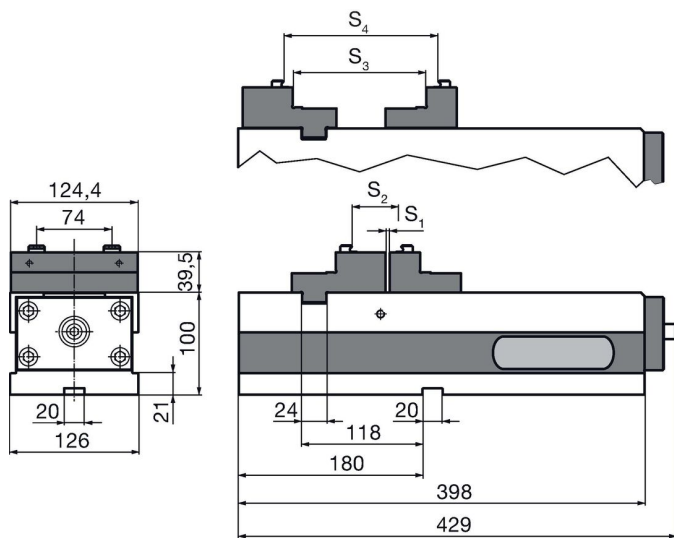
- ・ ダクタイル鋳鉄 (GGG 60)

更なる情報


その他の製品

- ・ 多用途クランプシステム, MS 125
- ・ トルク・レンチ

寸法図



発注情報

締付力 max. [kN]	 [kg]	製品番号
40	33	1700.020

法令(コンプライアンス)

RoHS準拠

2011/65/EUと2015/863指令に適合しています

SVHC材の含有は無し

0.1%(質量%濃度)以上の高懸念物質(SVHC)は使用していません-2024年1月23日SVHCリスト対象.

プロポジション65の物質は含有していません

プロポジション65の指定物質は含まれていません

<https://www.P65Warnings.ca.gov/>

紛争物質は使用していません

本製品は、コンゴ民主共和国や隣国地域から産出されるチタン、錫、金、タングステンなどのいかなる「紛争鉱物」に由来する物質を使っていません。