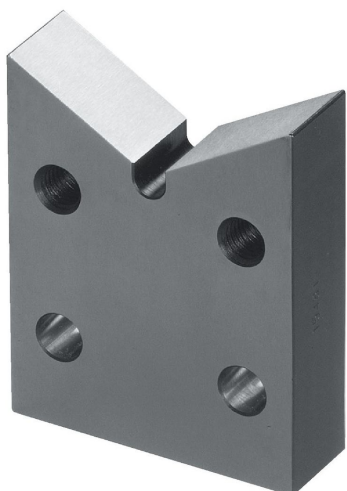


Vブロック  
1648.100

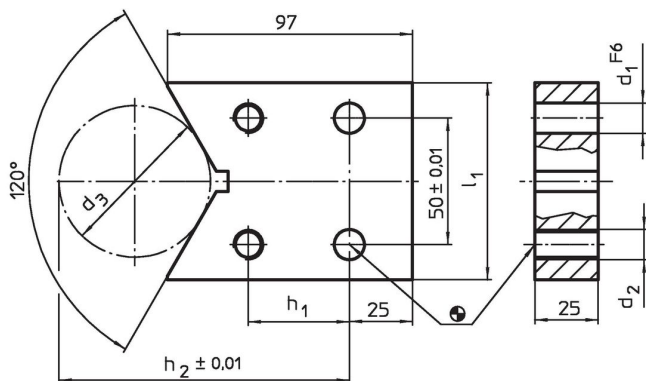
製品説明



材質

- スチール、浸炭焼入れ 研磨

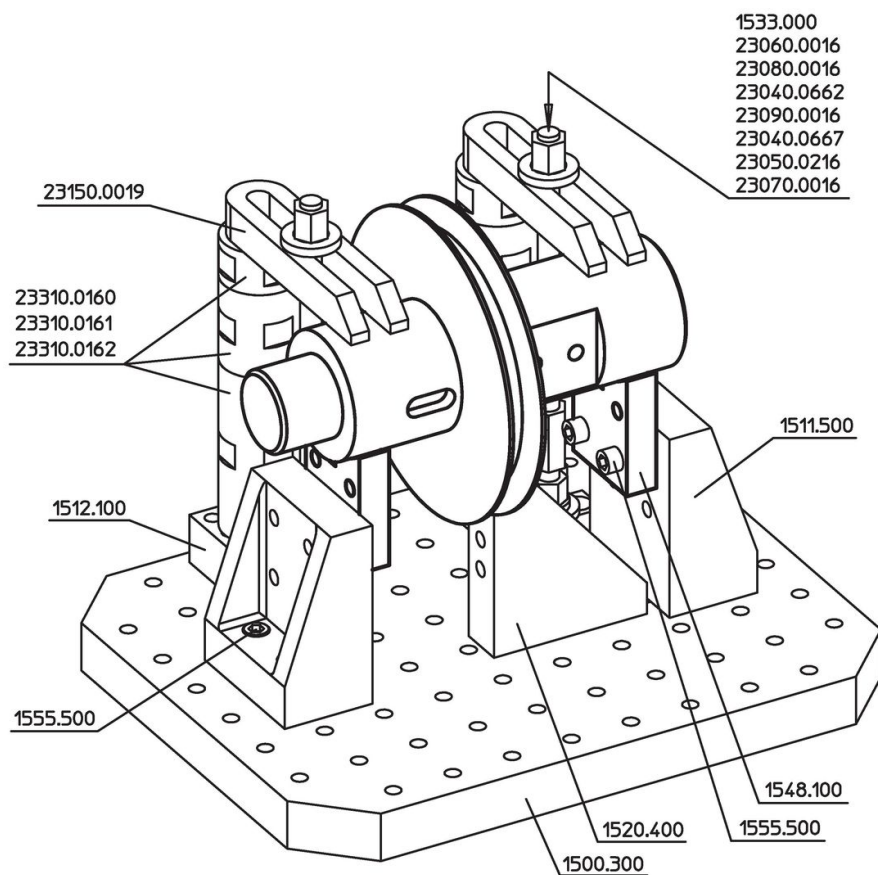
寸法図



発注情報

システム	寸法				寸法 [mm]	d <sub>2</sub>	d <sub>3</sub>	d <sub>3</sub> min.	d <sub>3</sub> max.	[g]	製品番号
	l <sub>1</sub>	h <sub>1</sub>	h <sub>2</sub>	d <sub>1</sub>							
L16	98	35	152	16	M16	100	18	190	1451	1648.100	

応用例



法令(コンプライアンス)

RoHS準拠

2011/65/EUと2015/863指令に適合しています

SVHC材の含有は無し

0.1%(質量%濃度)以上の高懸念物質(SVHC)は使用していません-2024年6月27日SVHCリスト対象.

プロポジション65の物質は含有していません

プロポジション65の指定物質は含まれていません

<https://www.P65Warnings.ca.gov/>

紛争物質は使用していません

本製品は、コンゴ民主共和国や隣国地域から産出されるチタン、錫、金、タングステンなどのいかなる「紛争鉱物」に由来する物質を使っていません。