

ワークセッティング用サポート

1586.260



製品説明

クランプの動作中、ワークの位置を保ちます。

材質

・ スティール、黒染

組立

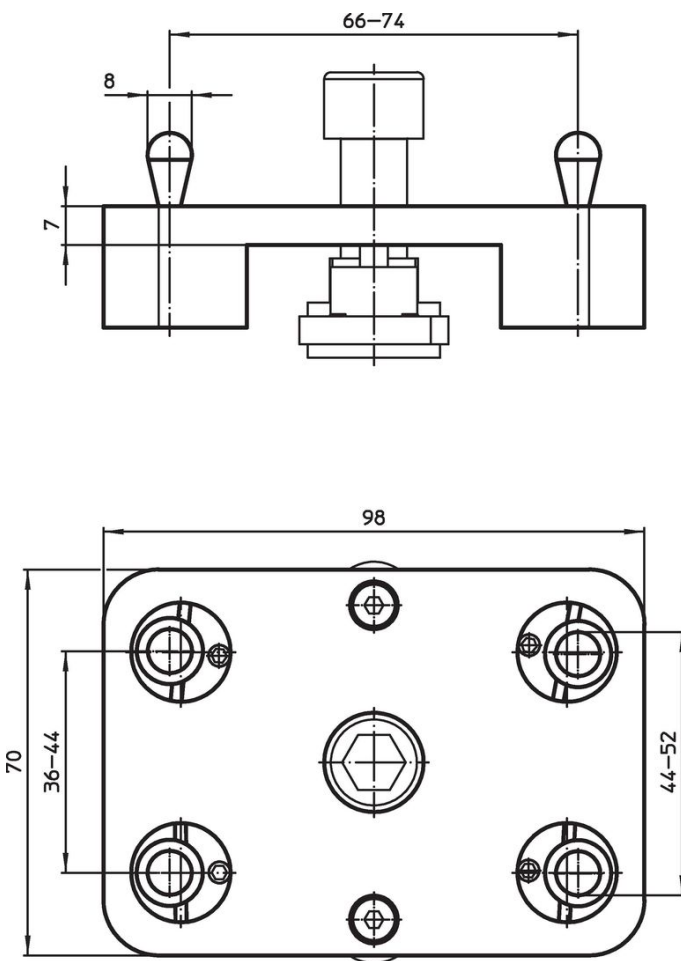
サポート台 (製品番号 1586.200, 1586.201 und 1586.202) が必要になります。

更なる情報

備考

プレッシャー・ピン一個当りのバネ力100 N

寸法図



発注情報

	製品番号
<div style="text-align: center;">  [g] 800 </div>	1586.260

法令(コンプライアンス)

RoHS準拠

2011/65/EUと2015/863指令に適合しています

SVHC材の含有は無し

0.1%(質量%濃度)以上の高懸念物質(SVHC)は使用していません-2024年6月27日SVHCリスト対象.

プロポジション65の物質は含有していません

プロポジション65の指定物質は含まれていません

<https://www.P65Warnings.ca.gov/>

紛争物質は使用していません

本製品は、コンゴ民主共和国や隣国地域から産出されるチタン、錫、金、タングステンなどのいかなる「紛争鉱物」に由来する物質を使っていません。