

ワーク・ストッパー

1586.252



製品説明

材質

- 鋼

組立

ストッパーは、クランプバーの両サイドに取り付けられます。

磁石タイプ- 図2

ストッパーは、工具不要なので、ワークの加工前に素早く簡単に取外すことができます

寸法図

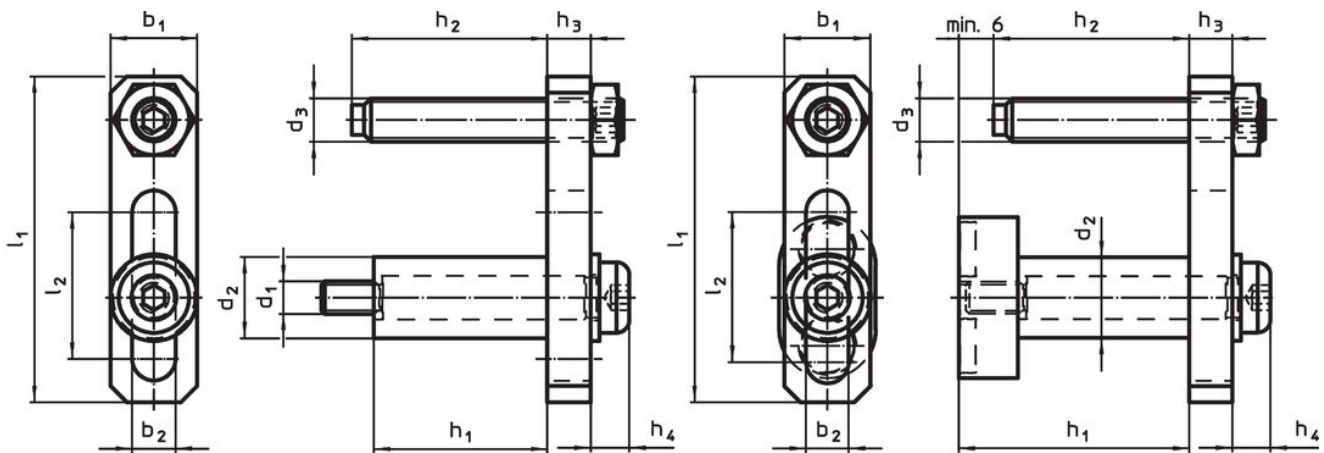


図 1

図 2

発注情報

寸法										[g]	製品番号
d ₂	d ₃	l ₁	l ₂	b ₁	b ₂	h ₁	h ₂	h ₃	h ₄		
図 2											
15	M8	60	27	16	8	43	0-37	8	7	151	1586.252

法令(コンプライアンス)

RoHS準拠

2011/65/EUと2015/863指令に適合しています

SVHC材の含有は無し

0.1%(質量%濃度)以上の高懸念物質(SVHC)は使用していません-2024年1月23日SVHCリスト対象.

プロポジション65の物質は含有していません

プロポジション65の指定物質は含まれていません

<https://www.P65Warnings.ca.gov/>

紛争物質は使用していません

本製品は、コンゴ民主共和国や隣国地域から産出されるチタン、錫、金、タングステンなどのいかなる「紛争鉱物」に由来する物質を使っていません。