

クランプ・ベース用のサポート台

1586.200



製品説明

材質

- 工具鋼、焼入れ

寸法図

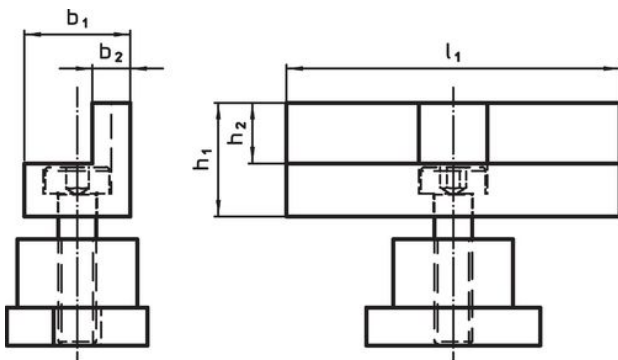


図 1

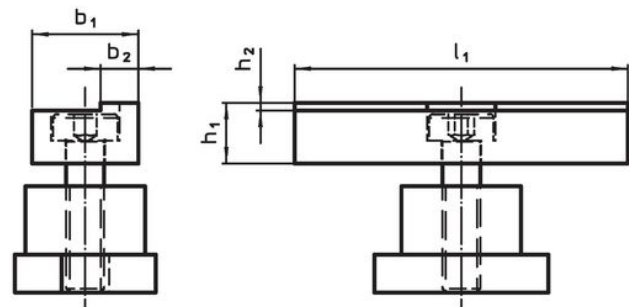


図 2

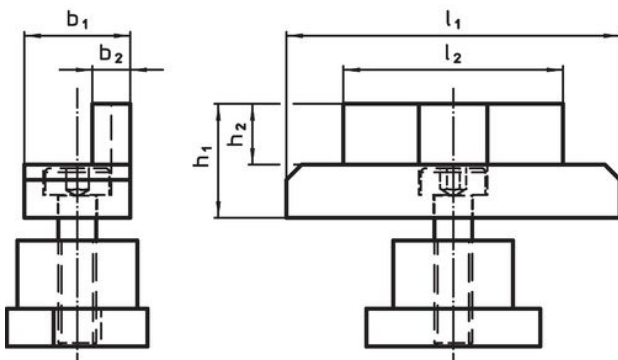


図 3

発注情報

l ₁	b ₁	寸法			h ₁ ±0,01	h ₂	[g]	製品番号
		b ₂	[mm]					
背の高いタイプ - 図 1								
44	14	5			15	8	72	1586.200

法令(コンプライアンス)

RoHS準拠

2011/65/EUと2015/863指令に適合しています

SVHC材の含有は無し

0.1%(質量%濃度)以上の高懸念物質(SVHC)は使用していません-2024年6月27日SVHCリスト対象.

プロポジション65の物質は含有していません

プロポジション65の指定物質は含まれていません

<https://www.P65Warnings.ca.gov/>

紛争物質は使用していません

本製品は、コンゴ民主共和国や隣国地域から産出されるチタン、錫、金、タングステンなどのいかなる「紛争鉱物」に由来する物質を使っていません。