

ワーク・ストッパー・取付ねじ穴付

1586.081



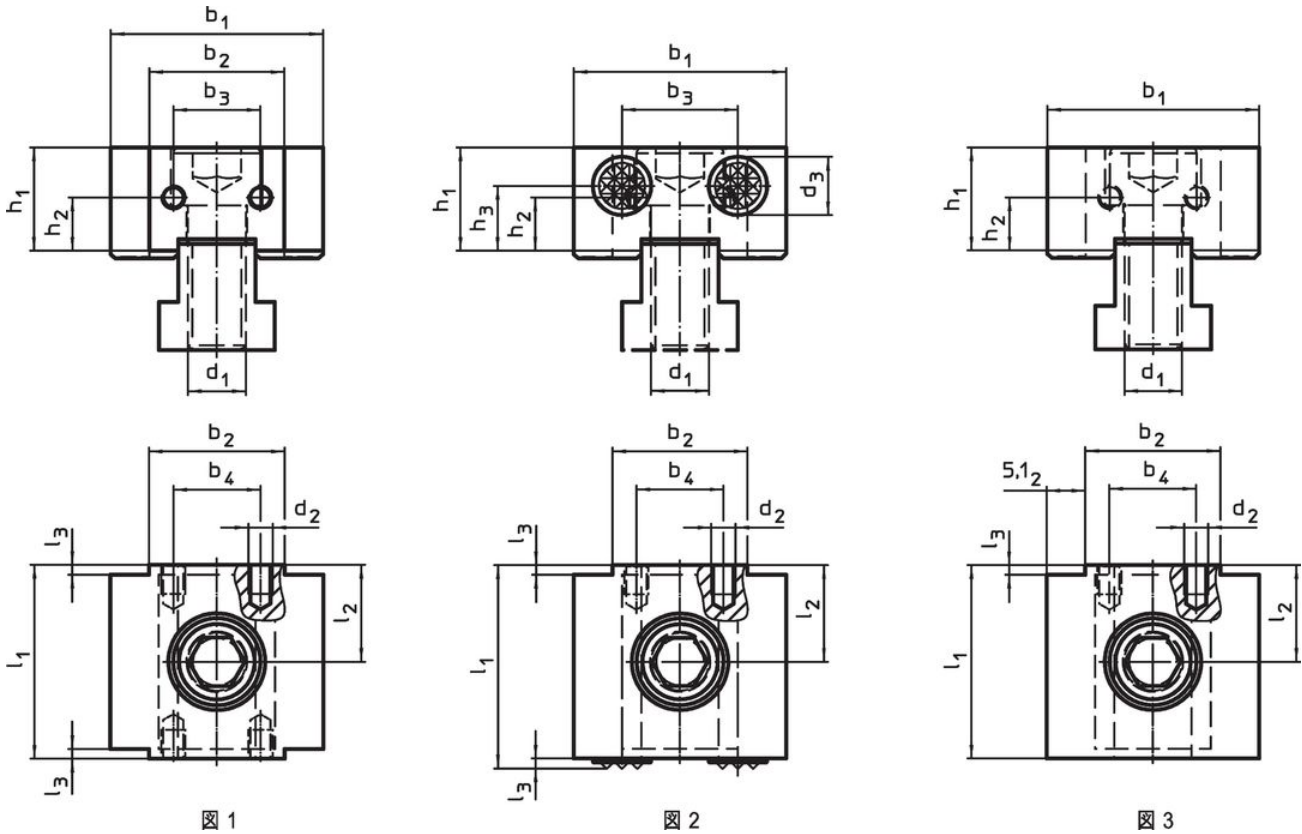
製品説明

材質

インサート  
・ 硬質合金

本体  
・ 工具鋼、焼入れ

寸法図



発注情報

| 寸法                          |                |                |                |                         |                |                         |                         |                |                |                |                |                | [g] | 製品番号     |  |
|-----------------------------|----------------|----------------|----------------|-------------------------|----------------|-------------------------|-------------------------|----------------|----------------|----------------|----------------|----------------|-----|----------|--|
| d <sub>1</sub>              | d <sub>2</sub> | d <sub>3</sub> | l <sub>1</sub> | l <sub>2</sub><br>±0,01 | l <sub>3</sub> | b <sub>1</sub><br>-0,05 | b <sub>2</sub><br>-0,05 | b <sub>3</sub> | b <sub>4</sub> | h <sub>1</sub> | h <sub>2</sub> | h <sub>3</sub> |     |          |  |
| [mm]                        |                |                |                |                         |                |                         |                         |                |                |                |                |                |     |          |  |
| 片面に取り付け用ねじ穴、片面にセレーション - 図 2 |                |                |                |                         |                |                         |                         |                |                |                |                |                |     |          |  |
| M12                         | M5             | 12             | 42             | 20                      | 2              | 44                      | 28                      | 24             | 18             | 21,4           | 11             | 13,4           | 397 | 1586.081 |  |

## 法令(コンプライアンス)

### RoHS準拠

2011/65/EUと2015/863指令に適合しています

### SVHC材の含有は無し

0.1%(質量%濃度)以上の高懸念物質(SVHC)は使用していません-2024年6月27日SVHCリスト対象.

### プロポジション65の物質は含有していません

プロポジション65の指定物質は含まれていません

<https://www.P65Warnings.ca.gov/>

### 紛争物質は使用していません

本製品は、コンゴ民主共和国や隣国地域から産出されるチタン、錫、金、タングステンなどのいかなる「紛争鉱物」に由来する物質を使っていません。