

ワーク・ストッパー・セレーション付

1586.062



製品説明

材質

- 本体
• 工具鋼、焼入れ

寸法図

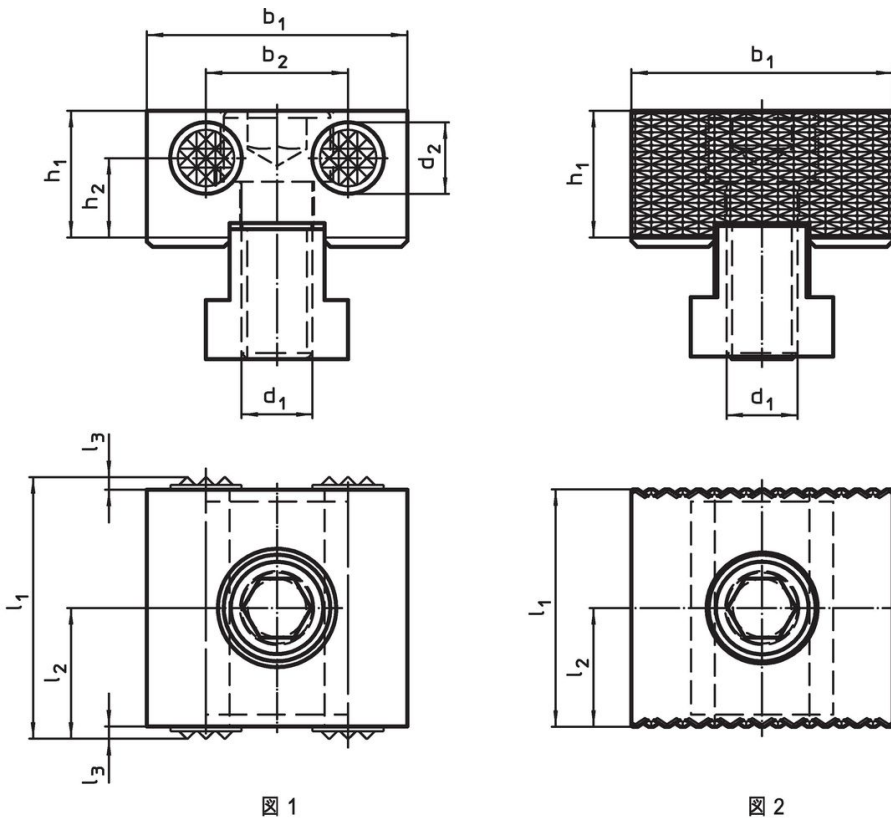



図 1

図 2

発注情報

d_1	l_1	寸法 l_2 [mm]	b_1 -0,05	h_1	 [g]	製品番号
M12	40	20	44	21,4	395	1586.062

セレーション面、両側 - 図 2

法令(コンプライアンス)

RoHS準拠

2011/65/EUと2015/863指令に適合しています

SVHC材の含有は無し

0.1%(質量%濃度)以上の高懸念物質(SVHC)は使用していません-2024年6月27日SVHCリスト対象.

プロポジション65の物質は含有していません

プロポジション65の指定物質は含まれていません

<https://www.P65Warnings.ca.gov/>

紛争物質は使用していません

本製品は、コンゴ民主共和国や隣国地域から産出されるチタン、錫、金、タングステンなどのいかなる「紛争鉱物」に由来する物質を使っていません。