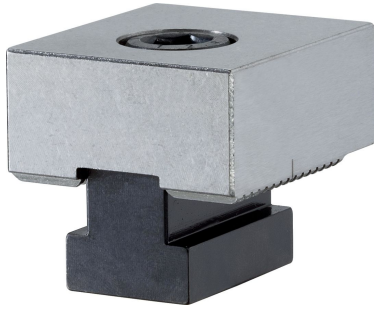


ワーク・ストッパー・ソフト

1586.051



製品説明

これらの口金は対象ワークの形状に合わせて加工することができます。

材質

- 工具鋼

寸法図

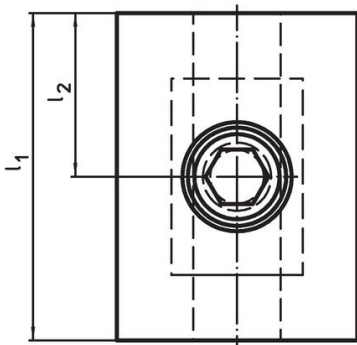
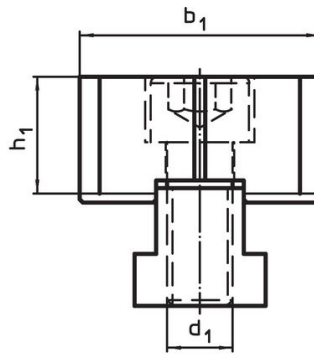
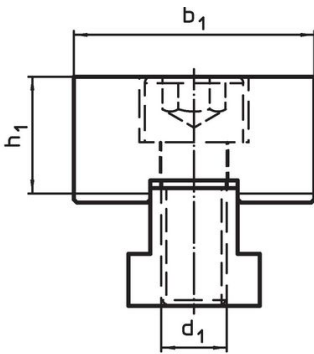


図 1

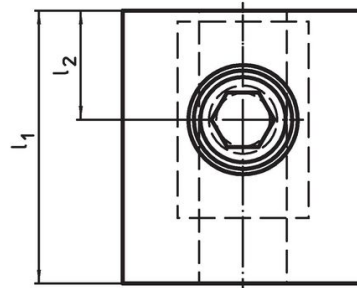


図 2

発注情報

d ₁	l ₁	寸法			[g]	製品番号
		l ₂ ±0,01 [mm]	b ₁ -0,05	h ₁		
ソフト、両サイド；片面は短い - 図 2						
M12	50	20	44	21,4	467	1586.051

法令(コンプライアンス)

RoHS準拠

2011/65/EUと2015/863指令に適合しています

SVHC材の含有は無し

0.1%(質量%濃度)以上の高懸念物質(SVHC)は使用していません-2024年6月27日SVHCリスト対象.

プロポジション65の物質は含有していません

プロポジション65の指定物質は含まれていません

<https://www.P65Warnings.ca.gov/>

紛争物質は使用していません

本製品は、コンゴ民主共和国や隣国地域から産出されるチタン、錫、金、タングステンなどのいかなる「紛争鉱物」に由来する物質を使っていません。