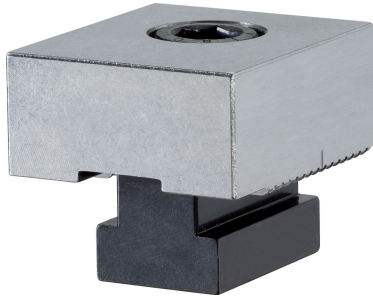


ワーク・ストッパー・ソフト
1586.050



製品説明

これらの口金は対象ワークの形状に合わせて加工することができます。

材質

- 工具鋼

寸法図

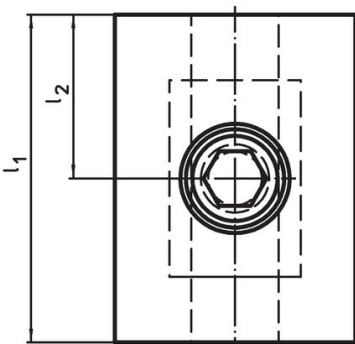
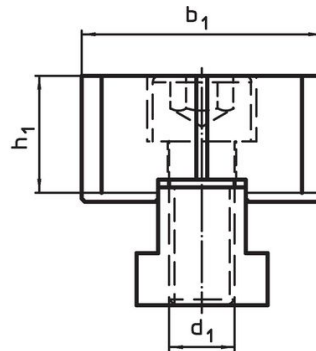
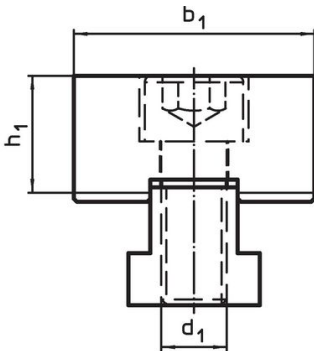


図 1

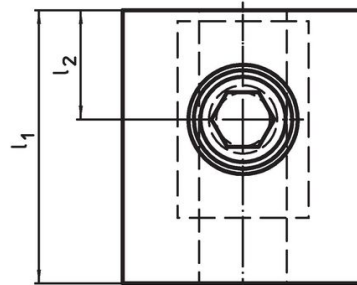


図 2

発注情報

d ₁	l ₁	寸法			h ₁	[g]	製品番号
		l ₂ ±0,01 [mm]	b ₁ -0,05				
追加加工可能、両面 - 図 1							
M12	60	30	44	21,4	537	1586.050	

法令(コンプライアンス)

RoHS準拠

2011/65/EUと2015/863指令に適合しています

SVHC材の含有は無し

0.1%(質量%濃度)以上の高懸念物質(SVHC)は使用していません-2024年1月23日SVHCリスト対象.

プロポジション65の物質は含有していません

プロポジション65の指定物質は含まれていません

<https://www.P65Warnings.ca.gov/>

紛争物質は使用していません

本製品は、コンゴ民主共和国や隣国地域から産出されるチタン、錫、金、タングステンなどのいかなる「紛争鉱物」に由来する物質を使っていません。