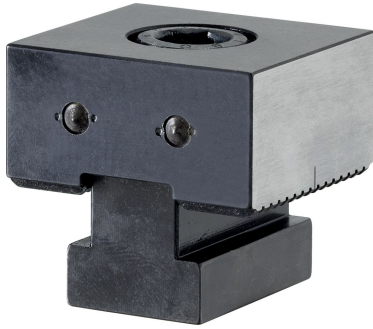


# ワーク・ストッパー・グリッパースタッド

1586.021



## 製品説明

グリッパースタッドはHSS鋼製で、ワークに喰い込んで小さな痕を残します。

## 材質

- インサート  
 ・ 硬質合金、ポイント付
- 本体  
 ・ 工具鋼、焼入れ

## 寸法図

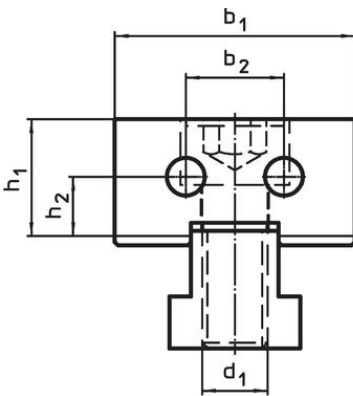


図 1

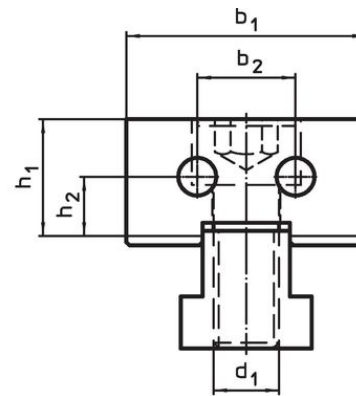
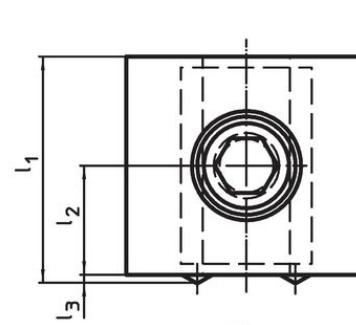
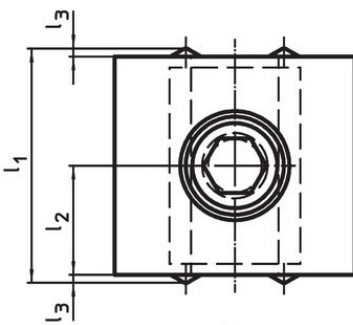


図 2



## 発注情報

寸法								[g]	製品番号
d <sub>1</sub>	l <sub>1</sub>	l <sub>2</sub> ±0,01	l <sub>3</sub>	b <sub>1</sub> -0,05	b <sub>2</sub>	h <sub>1</sub>	h <sub>2</sub>		
[mm]									
グリッパースタッドと平滑面 - 図 2									
M12	41	20	1	44	18	21,4	11	395	1586.021

## 法令(コンプライアンス)

### RoHS準拠

2011/65/EUと2015/863指令に適合しています

### SVHC材の含有は無し

0.1%(質量%濃度)以上の高懸念物質(SVHC)は使用していません-2024年6月27日SVHCリスト対象.

### プロポジション65の物質は含有していません

プロポジション65の指定物質は含まれていません

<https://www.P65Warnings.ca.gov/>

### 紛争物質は使用していません

本製品は、コンゴ民主共和国や隣国地域から産出されるチタン、錫、金、タングステンなどのいかなる「紛争鉱物」に由来する物質を使っていません。