

ワーク・ストッパー・グリッパースタッド

1586.020



製品説明

グリップ・インサートはHSS鋼製で、ワークに喰い込んで小さな痕を残します。

材質

- インサート
 ・ 硬質合金、ポイント付
- 本体
 ・ 工具鋼、焼入れ

寸法図

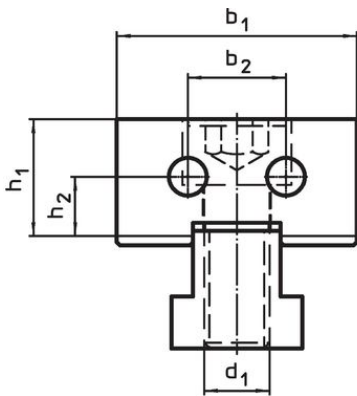


図 1

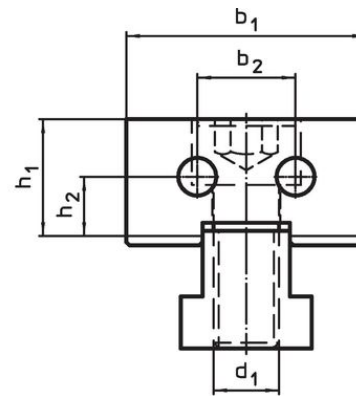
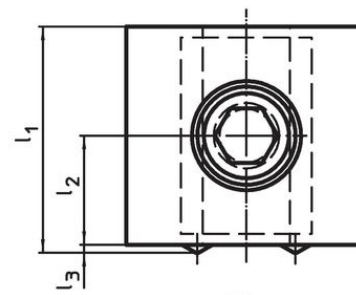
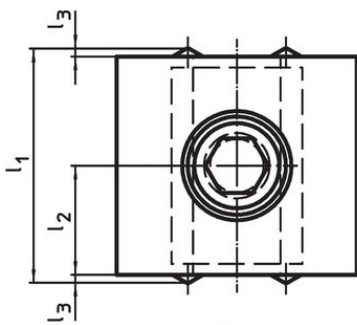


図 2



発注情報

寸法								[g]	製品番号
d ₁	l ₁	l ₂ ±0,01	l ₃	b ₁ -0,05	b ₂	h ₁	h ₂		
[mm]									
グリッパ・インサート、両側 - 図 1									
M12	42	20	1	44	18	21,4	11	406	1586.020

法令(コンプライアンス)

RoHS準拠

2011/65/EUと2015/863指令に適合しています

SVHC材の含有は無し

0.1%(質量%濃度)以上の高懸念物質(SVHC)は使用していません-2024年6月27日SVHCリスト対象.

プロポジション65の物質は含有していません

プロポジション65の指定物質は含まれていません

<https://www.P65Warnings.ca.gov/>

紛争物質は使用していません

本製品は、コンゴ民主共和国や隣国地域から産出されるチタン、錫、金、タングステンなどのいかなる「紛争鉱物」に由来する物質を使っていません。