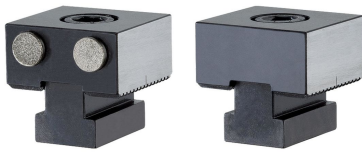


ワーク・ストッパー・ダイヤモンドコーティング

1586.011



製品説明

材質

ピン
・ダイヤモンド・コーティング

本体

・工具鋼、焼入れ

寸法図

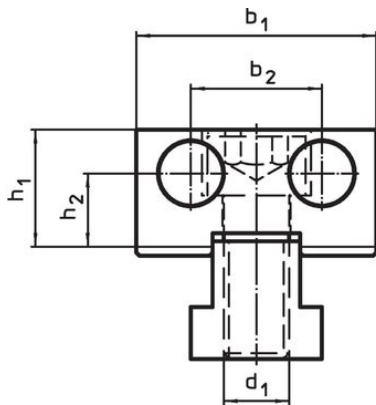


図 1

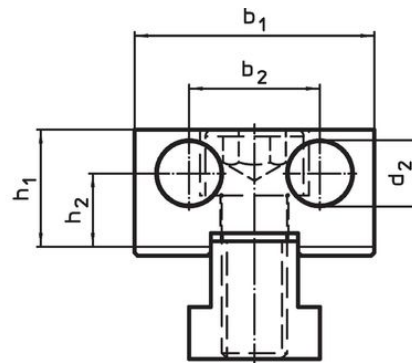
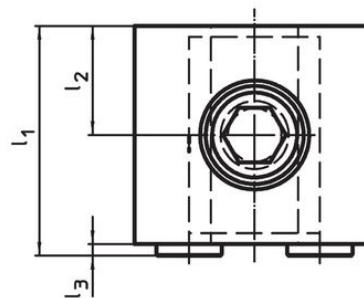
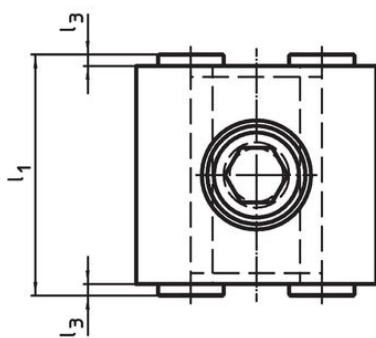


図 2



発注情報

寸法									[g]	製品番号
d ₁	d ₂	l ₁	l ₂ ±0,01	l ₃	b ₁ -0,05	b ₂	h ₁	h ₂		
[mm]										
ダイヤモンドコーティング面と平滑面 - 図 2										
M12	12	42	20	2	44	24	21,4	13,4	403	1586.011

法令(コンプライアンス)

RoHS準拠

2011/65/EUと2015/863指令に適合しています

SVHC材の含有は無し

0.1%(質量%濃度)以上の高懸念物質(SVHC)は使用していません-2024年6月27日SVHCリスト対象.

プロポジション65の物質は含有していません

プロポジション65の指定物質は含まれていません

<https://www.P65Warnings.ca.gov/>

紛争物質は使用していません

本製品は、コンゴ民主共和国や隣国地域から産出されるチタン、錫、金、タングステンなどのいかなる「紛争鉱物」に由来する物質を使っていません。