

ブロック・エレメント

1548.700

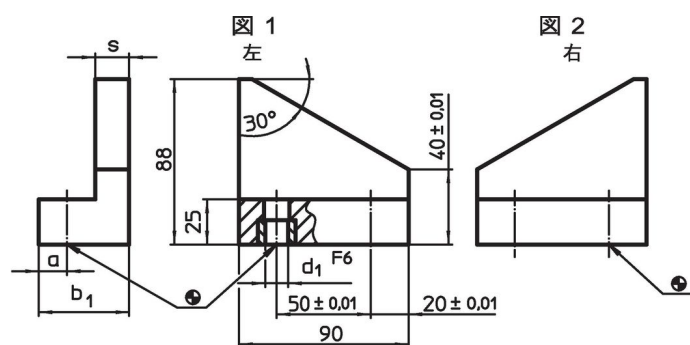


製品説明

材質

- ・ スチール、浸炭焼入れ 研磨

寸法図



D1 (mm) φ-範囲	n×T (mm) 間隔	X
40-330	1×50= 50	190
140-430	2×50=100	240
240-530	3×50=150	290
340-630	4×50=200	340
440-730	5×50=250	390
540-830	6×50=300	440
640-930	7×50=350	490
740-1030	8×50=400	540
840-1130	9×50=450	590

発注情報

システム	寸法				製品番号
	b ₁	d ₁	s	a	
右 - 図 2					
L12	48	12	18	15	1296
					1548.700

法令(コンプライアンス)

RoHS準拠

2011/65/EUと2015/863指令に適合しています

SVHC材の含有は無し

0.1%(質量%濃度)以上の高懸念物質(SVHC)は使用していません-2024年1月23日SVHCリスト対象.

プロポジション65の物質は含有していません

プロポジション65の指定物質は含まれていません

<https://www.P65Warnings.ca.gov/>

紛争物質は使用していません

本製品は、コンゴ民主共和国や隣国地域から産出されるチタン、錫、金、タングステンなどのいかなる「紛争鉱物」に由来する物質を使っていません。