

## クランプ・ヘッド

1514.700

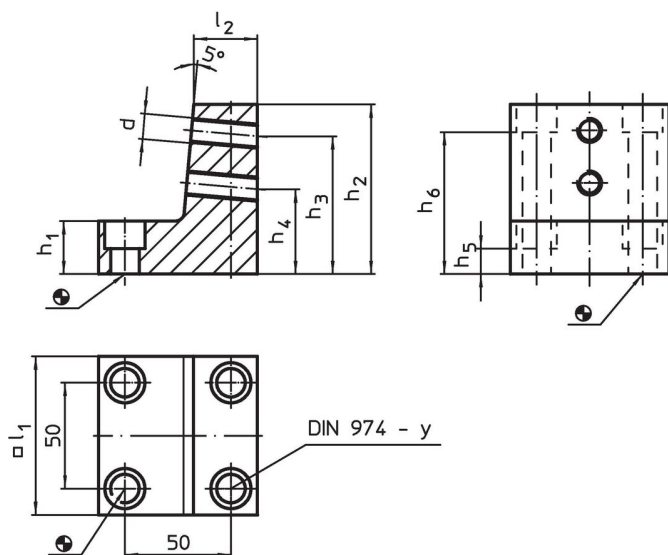


### 製品説明

#### 材質

- スチール、黒染

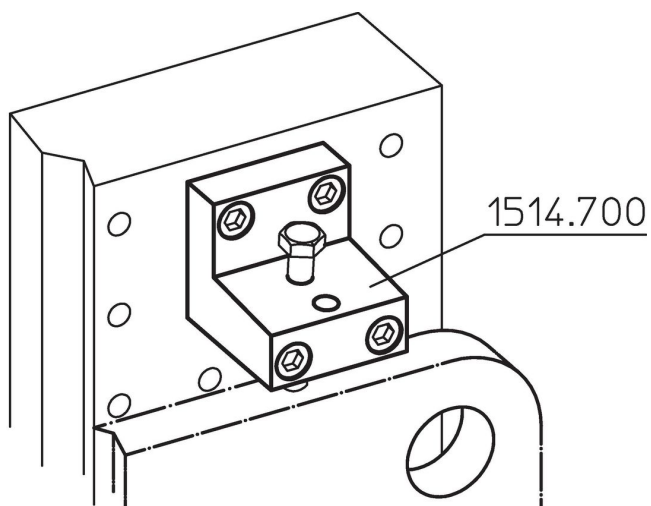
### 寸法図



### 発注情報

システム	寸法									y	適合ねじ	📦 [g]	製品番号
	$l_1$	$l_2$	$h_1$	$h_2$	$h_3$	$h_4$	$h_5$	$h_6$	d				
L12	74,8	30	25	80	65	40	12	67	M12	12	M12	1800	1514.700

応用例



法令(コンプライアンス)

RoHS準拠

2011/65/EUと2015/863指令に適合しています

SVHC材の含有は無し

0.1%(質量%濃度)以上の高懸念物質(SVHC)は使用していません-2024年6月27日SVHCリスト対象.

プロポジション65の物質は含有していません

プロポジション65の指定物質は含まれていません

<https://www.P65Warnings.ca.gov/>

紛争物質は使用していません

本製品は、コンゴ民主共和国や隣国地域から産出されるチタン、錫、金、タングステンなどのいかなる「紛争鉱物」に由来する物質を使っていません。