

## クランプ・ベース

1513.700

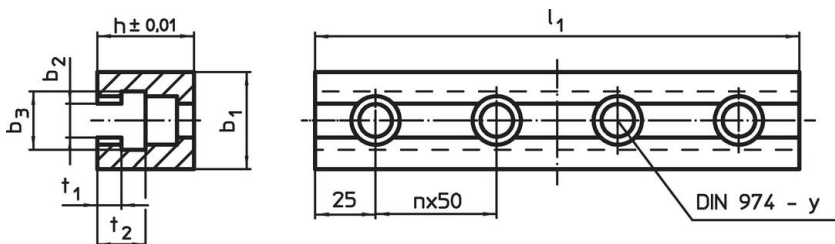


### 製品説明

#### 材質

- ・ スチール、浸炭焼入れ 研磨

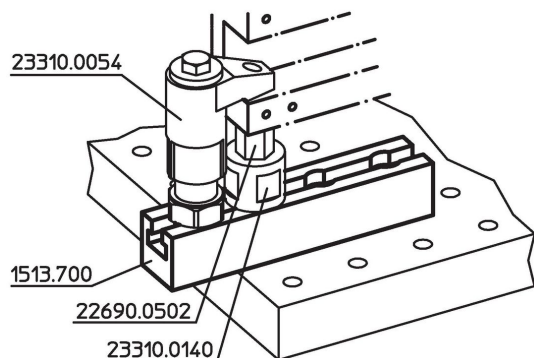
### 寸法図



### 発注情報

システム	寸法								y [mm]	適合ねじ [mm]	数 n	製品番号
	l <sub>1</sub>	b <sub>1</sub>	b <sub>2</sub>	b <sub>3</sub>	h	t <sub>1</sub>	t <sub>2</sub>	[g]				
L12	200	40	14,3	24	40	10	20	12	M12	3	1663	1513.700

### 応用例



### 法令(コンプライアンス)

#### RoHS準拠

2011/65/EUと2015/863指令に適合しています

#### SVHC材の含有は無し

0.1%(質量%濃度)以上の高懸念物質(SVHC)は使用していません-2024年6月27日SVHCリスト対象.

#### プロポジション65の物質は含有していません

プロポジション65の指定物質は含まれていません

<https://www.P65Warnings.ca.gov/>

#### 紛争物質は使用していません

本製品は、コンゴ民主共和国や隣国地域から産出されるチタン、錫、金、タングステンなどのいかなる「紛争鉱物」に由来する物質を使っていません。