

## マウンティング・アングル

1511.500

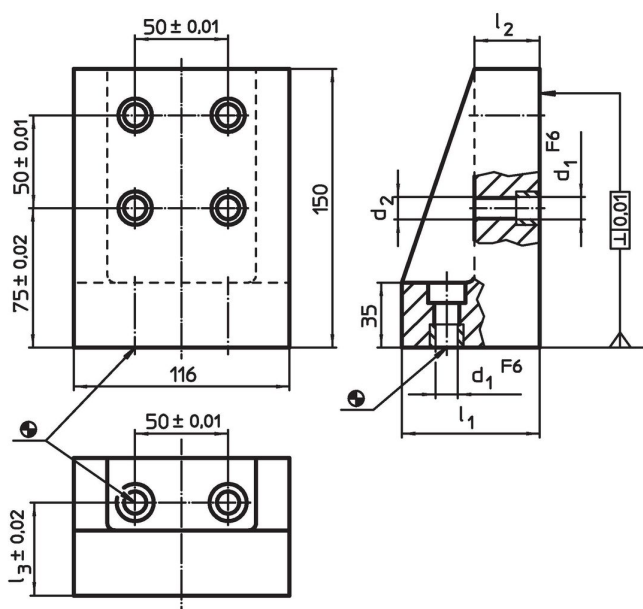


### 製品説明

#### 材質

- ・ネズミ鋳鉄FC、リン酸塩処理

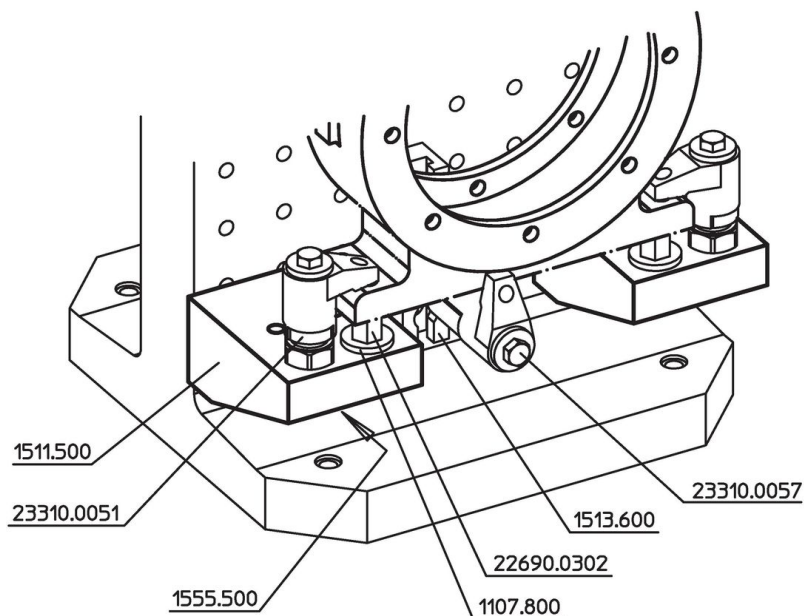
### 寸法図



### 発注情報

システム	寸法					重量 [kg]	製品番号
	$l_1$	$l_2$	$l_3$ [mm]	$d_1$	$d_2$		
L12	74	35	50	12	M12	6	1511.500

応用例



法令(コンプライアンス)

RoHS準拠

2011/65/EUと2015/863指令に適合しています

SVHC材の含有は無し

0.1%(質量%濃度)以上の高懸念物質(SVHC)は使用していません-2024年6月27日SVHCリスト対象.

プロポジション65の物質は含有していません

プロポジション65の指定物質は含まれていません

<https://www.P65Warnings.ca.gov/>

紛争物質は使用していません

本製品は、コンゴ民主共和国や隣国地域から産出されるチタン、錫、金、タングステンなどのいかなる「紛争鉱物」に由来する物質を使っていません。