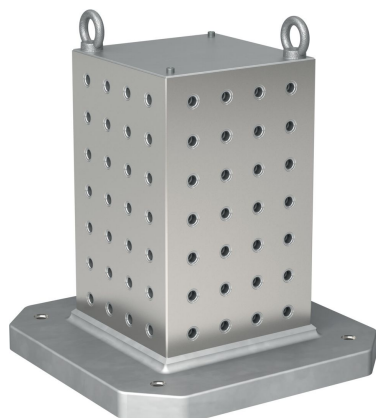


四面イケール

1508.200



製品説明

材質

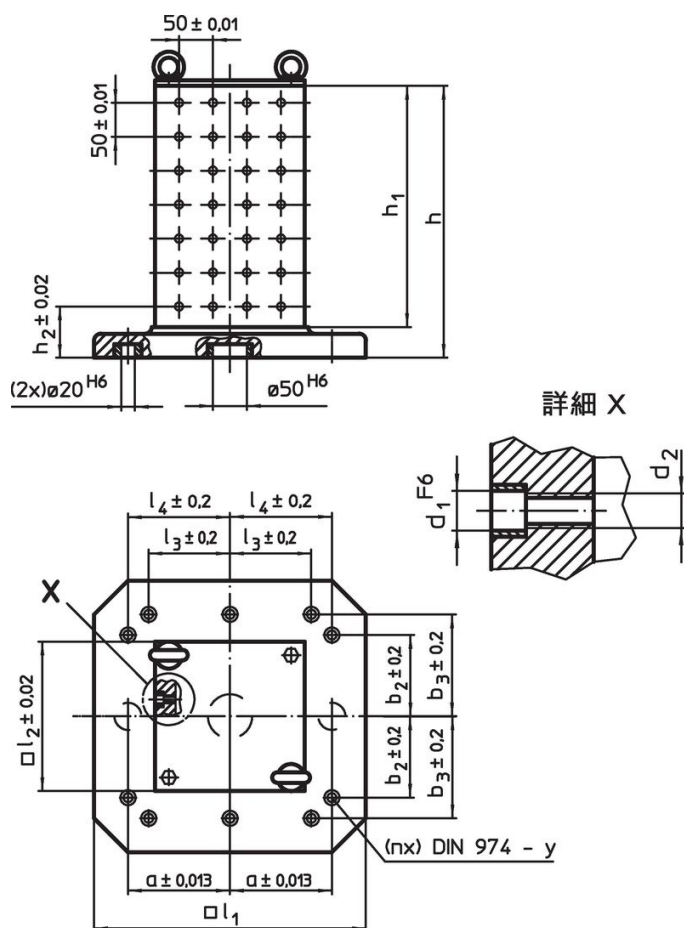
- ねずみ鋳鉄 FC

更なる情報

備考

特別仕様については、お問い合わせください。

寸法図



発注情報

システム	寸法										y [mm]	適合ねじ [mm]	固定用孔の数 n	穴列の数	📦 [kg]	製品番号
	l ₁	l ₂	h ₁	h	h ₂	d ₁	d ₂	a	b ₂	l ₄						
L12	400	230	358	408	75	12	M12	150	150	150	12	M12	4	4 x 7	97	1508.200

法令(コンプライアンス)

RoHS準拠

鉛を含有- 6a/ 6b/ 6cの除外規定に適合

0.1%以上の高懸念物質(SVHC)を使用しています

鉛を含有します-2024年6月27日SVHC [REACH]リスト対象

プロポジション65リストの物質を使用しています



鉛に晒されることは、発がん性や生殖障害を引き起こす原因になります。

<https://www.P65Warnings.ca.gov/>

紛争物質は使用していません

本製品は、コンゴ民主共和国や隣国地域から産出されるチタン、錫、金、タングステンなどのいかなる「紛争鉱物」に由来する物質を使っていません。