

マウンティング・アングル

1506.300



製品説明

材質

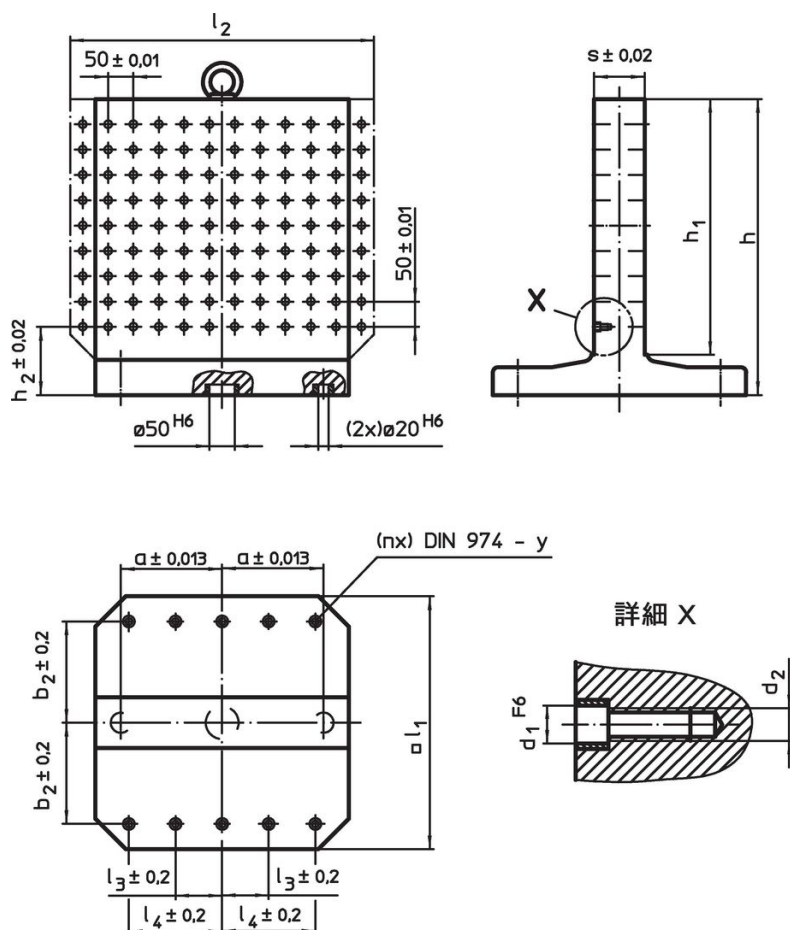
- ねずみ鋳鉄 FC

更なる情報

備考

特別仕様については、お問い合わせください。

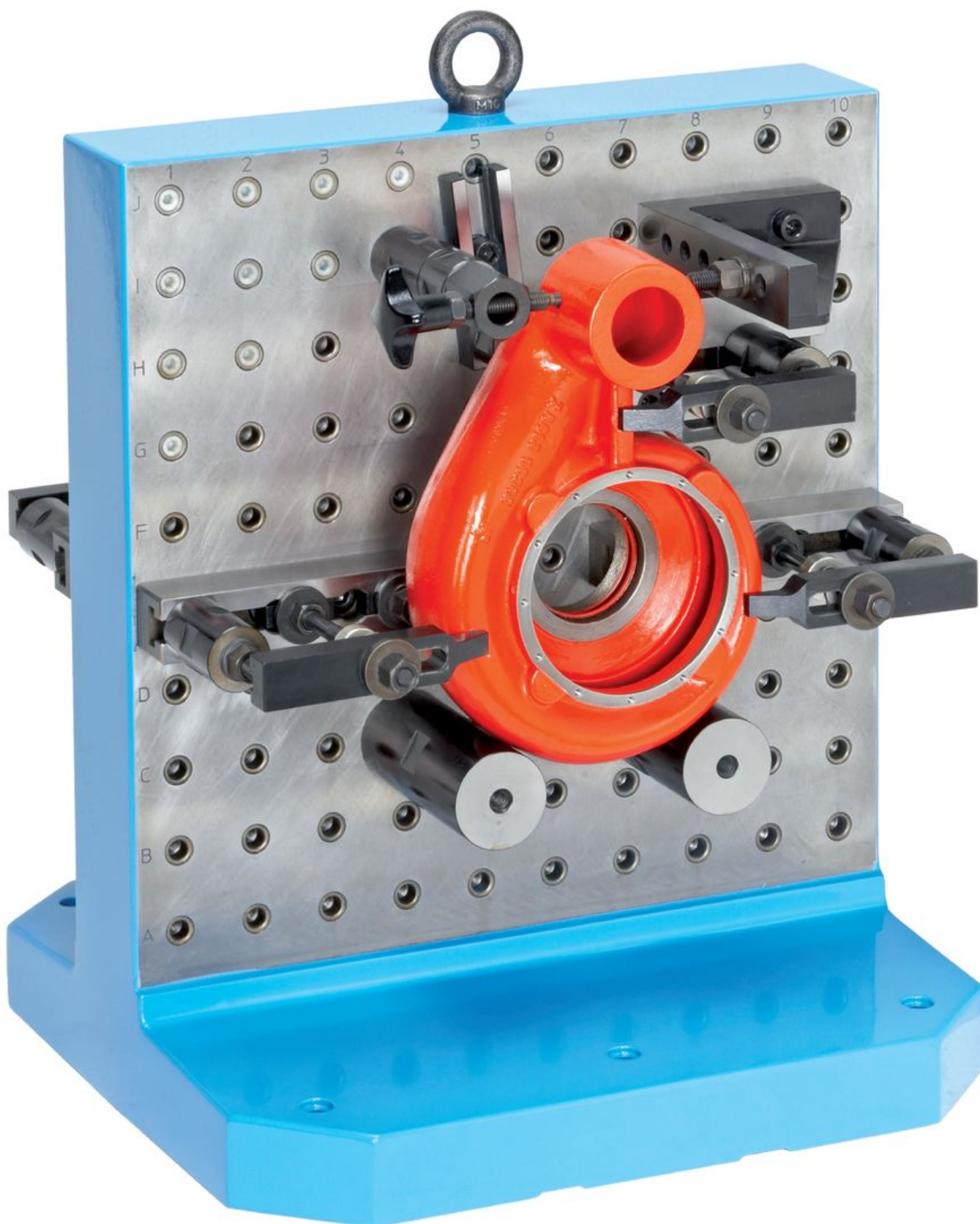
寸法図

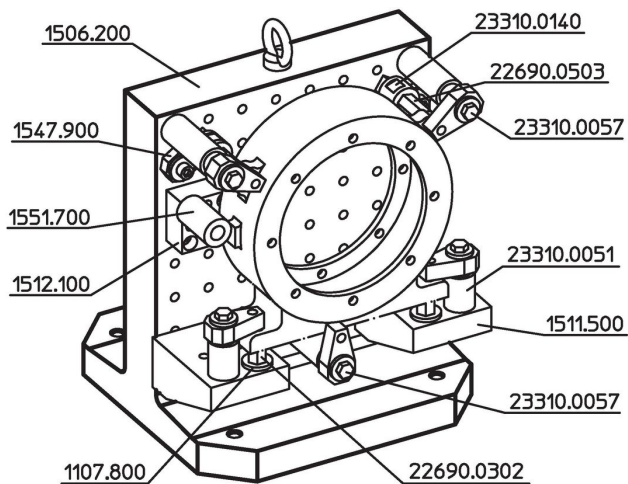


発注情報

システム	寸法											y [mm]	適合ねじ [mm]	固定用孔の数 n	穴列の数	製品重量 [kg]	製品番号
	l_1	l_2	h_1	h	h_2	d_1	d_2	a	b_2	l_4	s						
L12	400	500	400	475	100	12	M12	150	150	150	80	12	M12	4	10 x 8	168	1506.300

応用例





法令(コンプライアンス)

RoHS準拠

鉛を含有- 6a/ 6b/ 6cの除外規定に適合

0.1%以上の高懸念物質(SVHC)を使用しています

鉛を含有します-2024年1月23日SVHC [REACH]リスト対象

プロポジション65リストの物質を使用しています



鉛に晒されることは、発がん性や生殖障害を引き起こす原因になります。

<https://www.P65Warnings.ca.gov/>

紛争物質は使用していません

本製品は、コンゴ民主共和国や隣国地域から産出されるチタン、錫、金、タングステンなどのいかなる「紛争鉱物」に由来する物質を使っていません。