

## マウンティング・アングル

1505.400

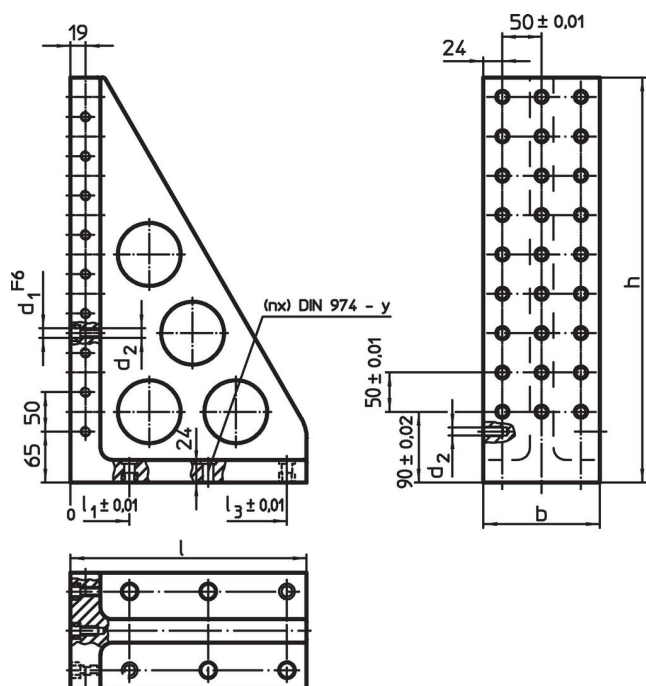


### 製品説明

#### 材質

- ・ネズミ鋳鉄FC、リン酸塩処理

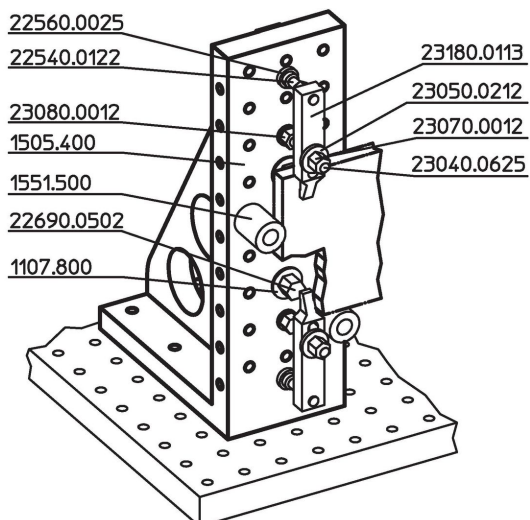
### 寸法図



### 発注情報

システム	寸法								y [mm]	適合ねじ [mm]	固定用孔の数 n	穴列の数	🏠 [kg]	製品番号
	l	b	h	l <sub>1</sub>	l <sub>2</sub>	l <sub>3</sub>	d <sub>1</sub>	d <sub>2</sub>						
L12	300	148	515	75	175	275	12	M12	12	M12	6	3 x 9	39	1505.400

## 応用例



## 法令(コンプライアンス)

### RoHS準拠

2011/65/EUと2015/863指令に適合しています

### SVHC材の含有は無し

0.1%(質量%濃度)以上の高懸念物質(SVHC)は使用していません-2024年6月27日SVHCリスト対象.

### プロポジション65の物質は含有していません

プロポジション65の指定物質は含まれていません

<https://www.P65Warnings.ca.gov/>

### 紛争物質は使用していません

本製品は、コンゴ民主共和国や隣国地域から産出されるチタン、錫、金、タングステンなどのいかなる「紛争鉱物」に由来する物質を使っていません。