

マウンティング・アングル

1505.200

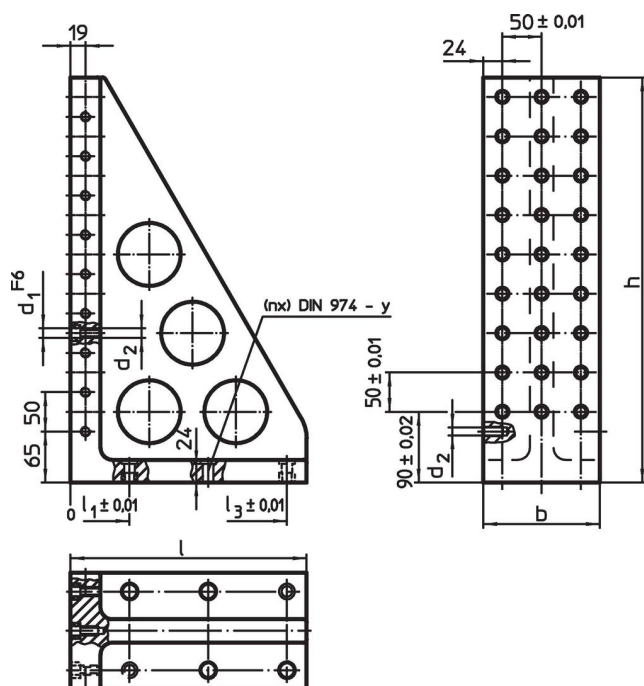


製品説明

材質

- ・ネズミ鋳鉄FC、リン酸塩処理

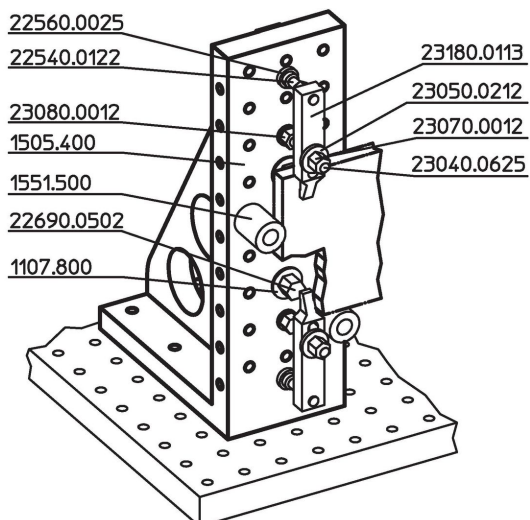
寸法図



発注情報

システム	寸法			寸法				y	適合ねじ	固定用孔の数 n	穴列の数	📦 [kg]	製品番号
	l	b	h	l ₁	l ₂	d ₁	d ₂						
L12	230	98	415	75	175	12	M12	12	M12	4	2 x 7	19	1505.200

応用例



法令(コンプライアンス)

RoHS準拠

2011/65/EUと2015/863指令に適合しています

SVHC材の含有は無し

0.1%(質量%濃度)以上の高懸念物質(SVHC)は使用していません-2024年1月23日SVHCリスト対象.

プロポジション65の物質は含有していません

プロポジション65の指定物質は含まれていません

<https://www.P65Warnings.ca.gov/>

紛争物質は使用していません

本製品は、コンゴ民主共和国や隣国地域から産出されるチタン、錫、金、タングステンなどのいかなる「紛争鉱物」に由来する物質を使っていません。