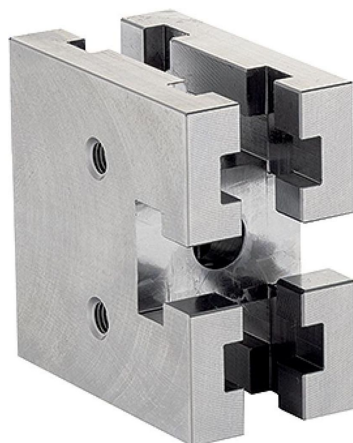


## ブロック・V70eco

1211.100



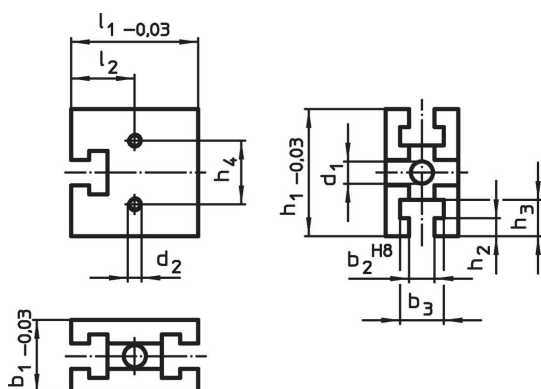
## 製品説明

V70ecoシリーズのT溝付プレートは、V70シリーズの品質を維持しつつ低価格化した製品です。フレキシブル治具システムV70と互換性があります。

## 材質

- 高張力工具鋼

## 寸法図



## 発注情報

システム	寸法												製品番号
	b <sub>1</sub>	l <sub>1</sub>	b <sub>2</sub>	b <sub>3</sub>	l <sub>2</sub>	h <sub>1</sub>	h <sub>2</sub>	h <sub>3</sub>	h <sub>4</sub>	d <sub>1</sub>	d <sub>2</sub>	[g]	
V70	40	70	14	24	35	70	10	20	35	12,25	M8	1013	1211.100

## 法令(コンプライアンス)

## RoHS準拠

2011/65/EUと2015/863指令に適合しています

## SVHC材の含有は無し

0.1%(質量%濃度)以上の高懸念物質(SVHC)は使用していません-2024年6月27日SVHCリスト対象。

## プロポジション65の物質は含有していません

プロポジション65の指定物質は含まれていません

<https://www.P65Warnings.ca.gov/>

## 紛争物質は使用していません

本製品は、コンゴ民主共和国や隣国地域から産出されるチタン、錫、金、タングステンなどのいかなる「紛争鉱物」に由来する物質を使っていません。