

ベース・プレート・V70eco、DIN 55201のパレットに適合

1200.700



製品説明

ベース・プレートV70ecoはV70を発展させ、品質とコストのバランスを最適化した製品です。T溝システムV70とは完全に互換性があり、豊富な種類の標準品を揃えています。

- ・ 嵌合穴H6、キー溝H8
- ・ マシンテーブルへの位置決めは、嵌合穴またはキー溝による
- ・ 固定用孔の間隔は100mm
- ・ 堅牢な工具鋼を使用

オプション (納期2週間以上)

- a) 63mm間隔の固定用孔の追加
- b) 125mm間隔の固定用孔の追加
- c) 外縁での位置決め
- d) ハルダーのゼロポイント・クランピング・システム用リングの取付

材質

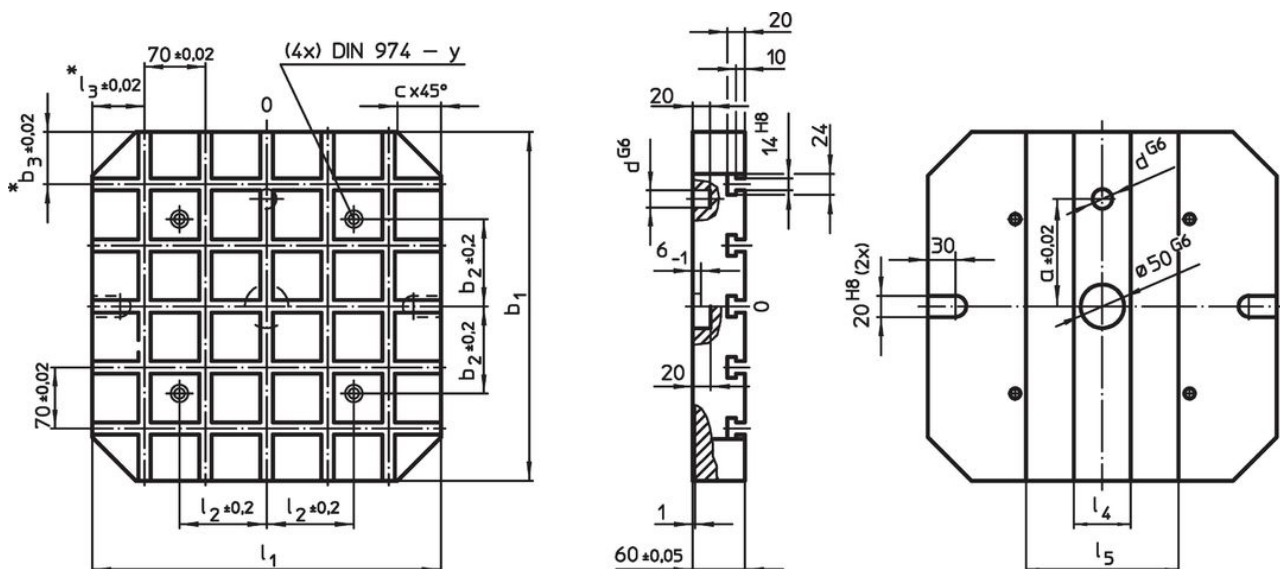
- ・ 高張力工具鋼

更なる情報

備考

特別仕様については、お問い合わせください。

寸法図



\* これらの寸法公差は外辺で位置決めするタイプのみ適用

発注情報

システム	寸法											引き込みリングの個数、ゼロポイント・クランプ・システム (オプション)	T溝の数	[kg]	製品番号
	$l_1$	$b_1$	$a$ $\pm 0,02$	$b_2$ $\pm 0,2$	$b_3$ $\pm 0,02$	$c$	$d$ G6	$l_2$ $\pm 0,2$	$l_4$	$l_5$	$y$				
V70	400	400	150	100	60	50	20	100	65	175	12	4	5 x 5	61	1200.700

## 法令(コンプライアンス)

### RoHS準拠

2011/65/EUと2015/863指令に適合しています

### SVHC材の含有は無し

0.1%(質量%濃度)以上の高懸念物質(SVHC)は使用していません-2024年6月27日SVHCリスト対象.

### プロポジション65の物質は含有していません

プロポジション65の指定物質は含まれていません

<https://www.P65Warnings.ca.gov/>

### 紛争物質は使用していません

本製品は、コンゴ民主共和国や隣国地域から産出されるチタン、錫、金、タングステンなどのいかなる「紛争鉱物」に由来する物質を使っていません。