

## 位置決めセグメント

1148.400

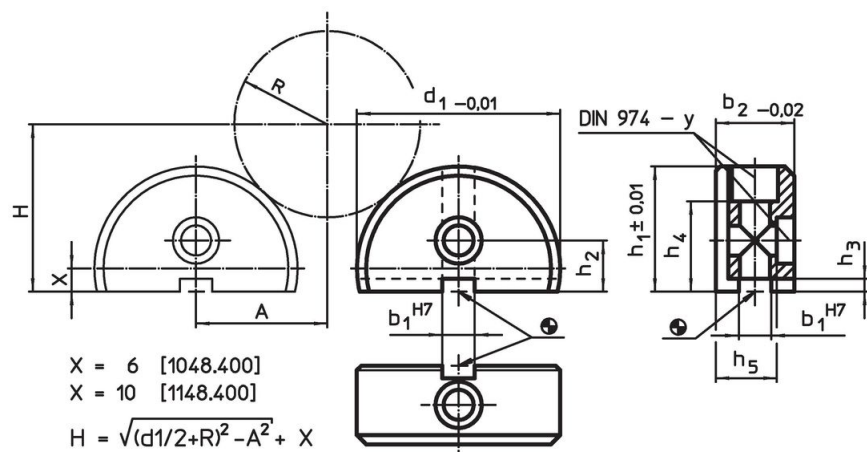


### 製品説明

#### 材質

- スチール、浸炭焼入れ 研磨

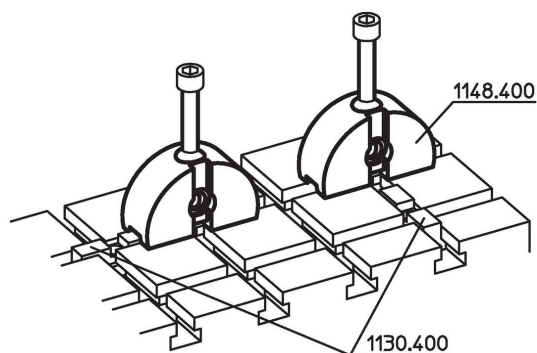
### 寸法図



### 発注情報

システム	b <sub>1</sub>	b <sub>2</sub>	d <sub>1</sub>	寸法					適合ねじ	y	製品番号	
				h <sub>1</sub>	h <sub>2</sub>	h <sub>3</sub>	h <sub>4</sub>	h <sub>5</sub>				
				[mm]					[mm]	[mm]	[g]	
V70	14	34	88	54	22	6	39	26,5	M12	12	834	1148.400

### 応用例



## 法令(コンプライアンス)

### RoHS準拠

2011/65/EUと2015/863指令に適合しています

### SVHC材の含有は無し

0.1%(質量%濃度)以上の高懸念物質(SVHC)は使用していません-2024年6月27日SVHCリスト対象.

### プロポジション65の物質は含有していません

プロポジション65の指定物質は含まれていません

<https://www.P65Warnings.ca.gov/>

### 紛争物質は使用していません

本製品は、コンゴ民主共和国や隣国地域から産出されるチタン、錫、金、タングステンなどのいかなる「紛争鉱物」に由来する物質を使っていません。