

## 位置決めピン

1141.500

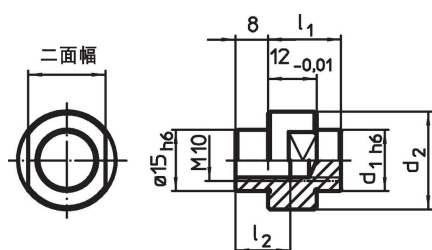


### 製品説明

#### 材質

- スチール、浸炭焼入れ 研磨

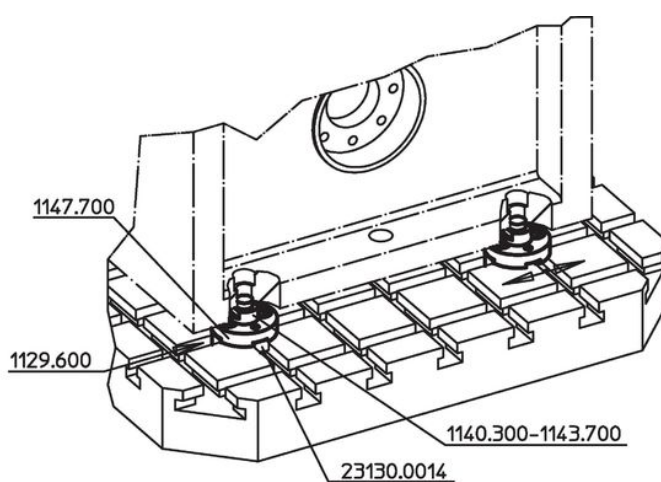
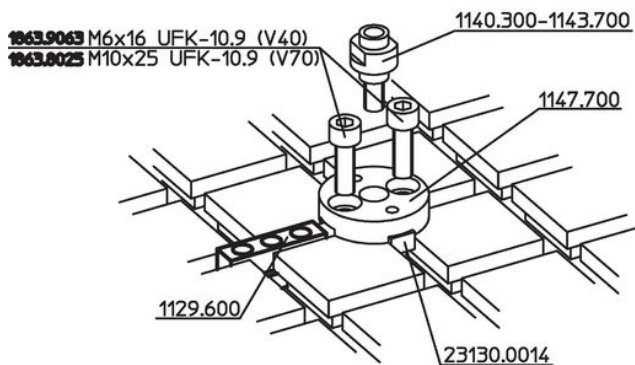
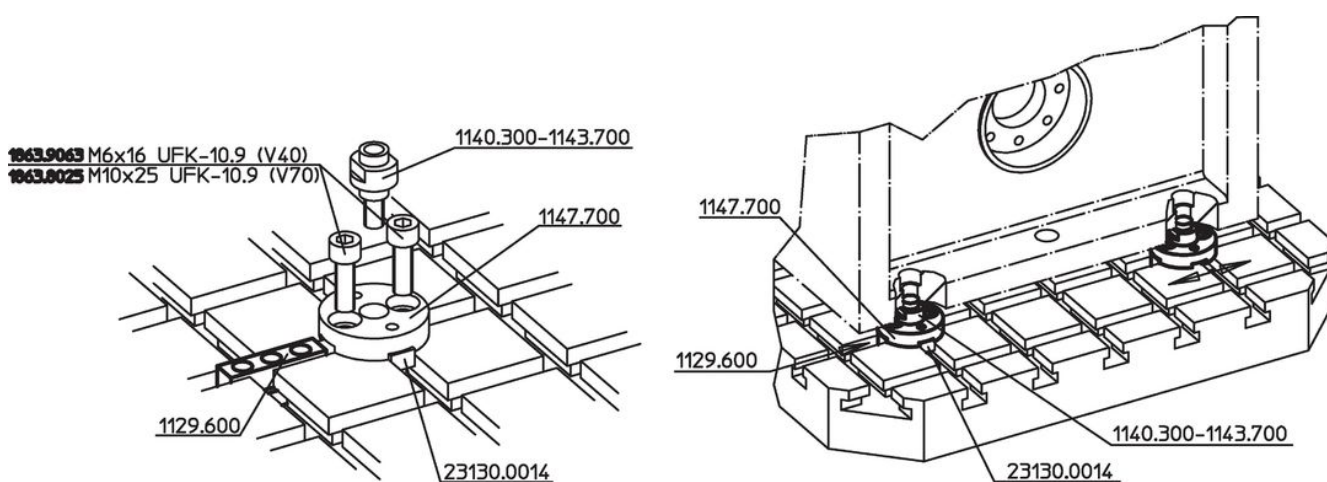
### 寸法図

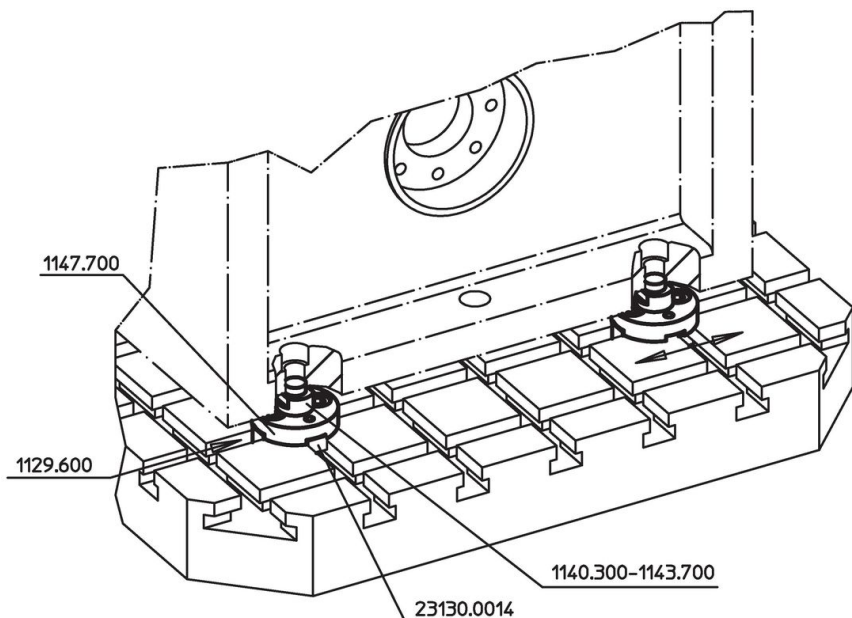


### 発注情報

システム	寸法		二面幅	製品番号	
	d <sub>1</sub>	d <sub>2</sub> [mm]			l <sub>1</sub>
V70	24	34	20	[貫通ねじ穴]	1141.500

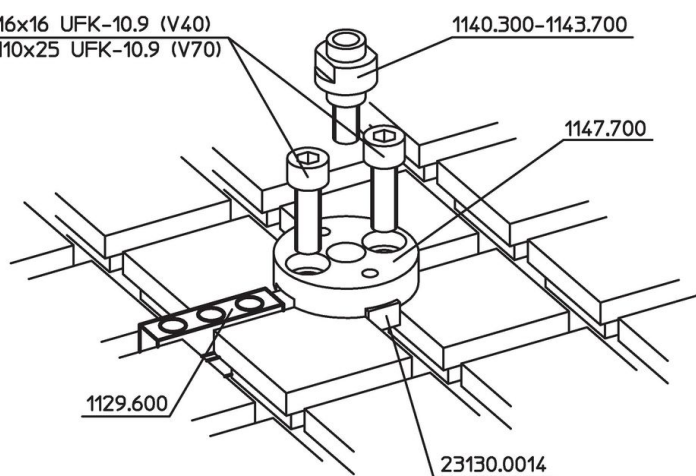
### 応用例





**1863.9063** M6x16 UFK-10.9 (V40)

**1863.8025** M10x25 UFK-10.9 (V70)



## 法令(コンプライアンス)

### RoHS準拠

2011/65/EUと2015/863指令に適合しています

### SVHC材の含有は無し

0.1%(質量%濃度)以上の高懸念物質(SVHC)は使用していません-2024年6月27日SVHCリスト対象.

### プロポジション65の物質は含有していません

プロポジション65の指定物質は含まれていません

<https://www.P65Warnings.ca.gov/>

### 紛争物質は使用していません

本製品は、コンゴ民主共和国や隣国地域から産出されるチタン、錫、金、タングステンなどのいかなる「紛争鉱物」に由来する物質を使っていません。