

## 位置決めピン

1140.800

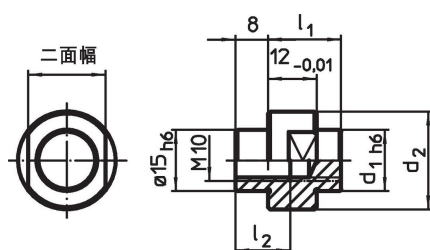


### 製品説明

#### 材質

- スチール、浸炭焼入れ 研磨

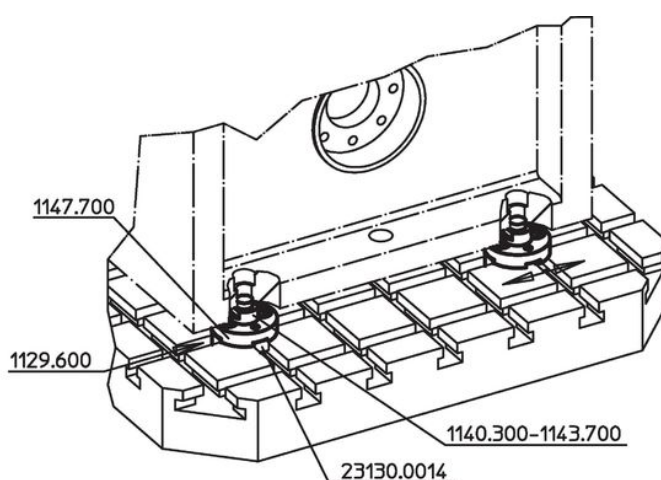
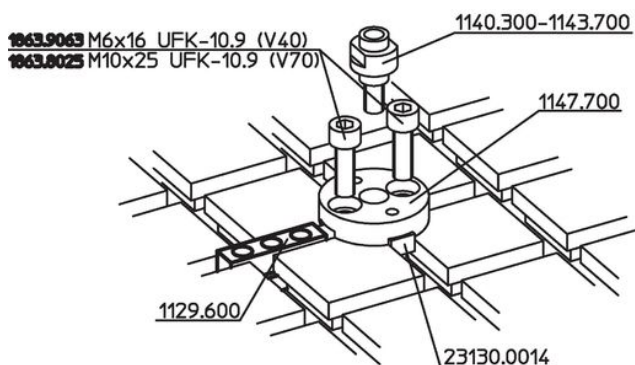
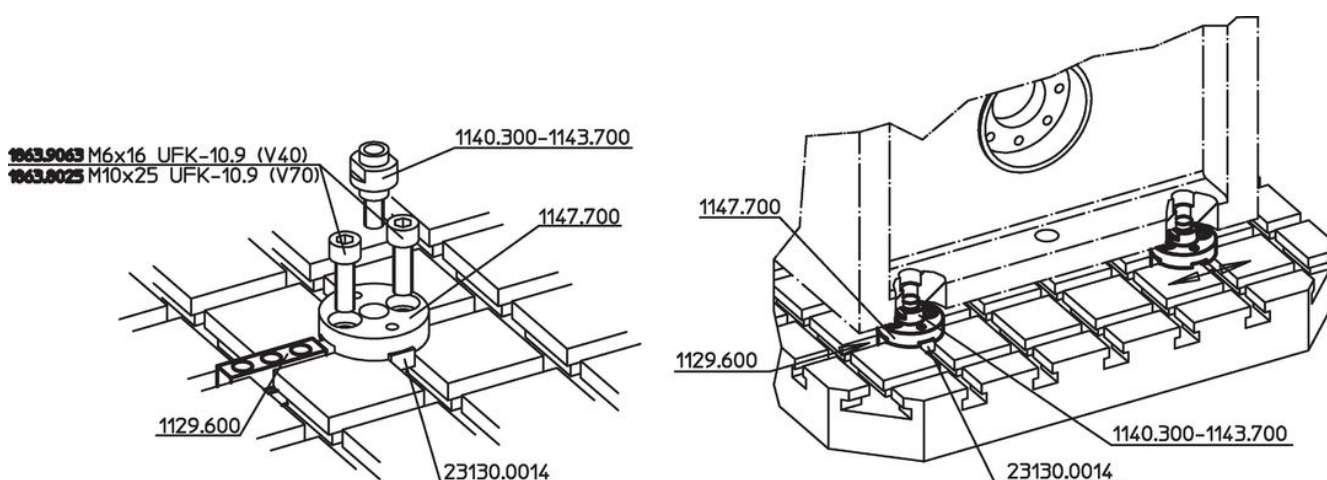
### 寸法図



### 発注情報

| システム | 寸法             |                | 二面幅 | 製品番号     |
|------|----------------|----------------|-----|----------|
|      | d <sub>1</sub> | d <sub>2</sub> |     |          |
| V70  | 12             | 19             | 15  | 1140.800 |

### 応用例

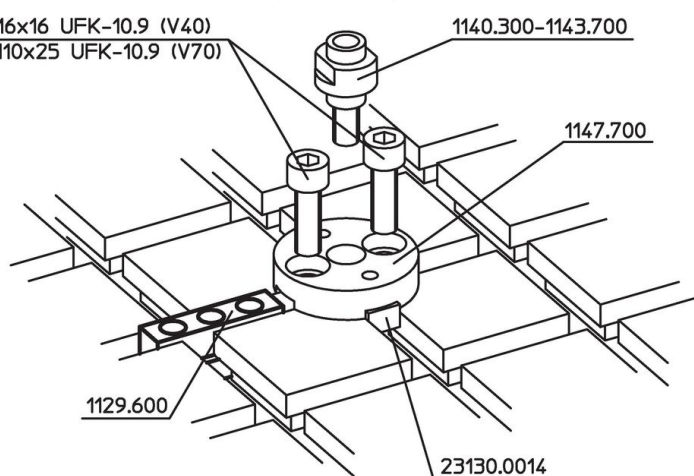




**1863.9063** M6x16 UFK-10.9 (V40)

**1863.8025** M10x25 UFK-10.9 (V70)

1140.300-1143.700



## 法令(コンプライアンス)

### RoHS準拠

2011/65/EUと2015/863指令に適合しています

### SVHC材の含有は無し

0.1%(質量%濃度)以上の高懸念物質(SVHC)は使用していません-2024年1月23日SVHCリスト対象.

### プロポジション65の物質は含有していません

プロポジション65の指定物質は含まれていません

<https://www.P65Warnings.ca.gov/>

### 紛争物質は使用していません

本製品は、コンゴ民主共和国や隣国地域から産出されるチタン、錫、金、タングステンなどのいかなる「紛争鉱物」に由来する物質を使っていません。