

位置決めピン

1140.500

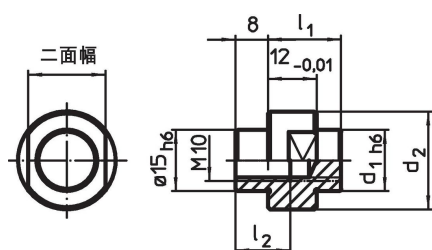


製品説明

材質

- スチール、浸炭焼入れ 研磨

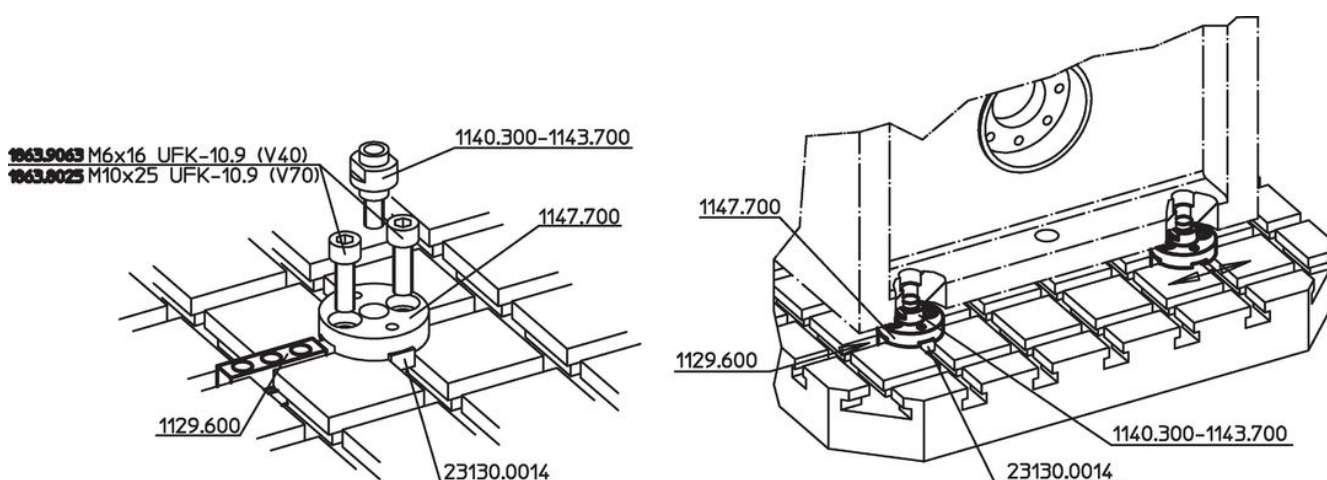
寸法図

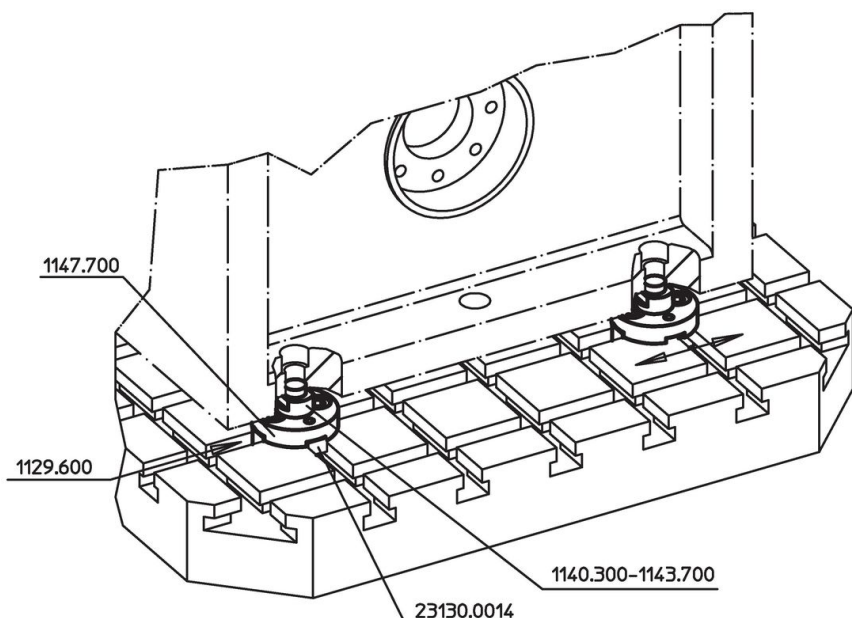


発注情報

システム	d ₁	d ₂	寸法 l ₁ [mm]	l ₂	二面幅 [mm]	 [g]	製品番号
V70	6	19	16	13,5	15	30	1140.500

応用例

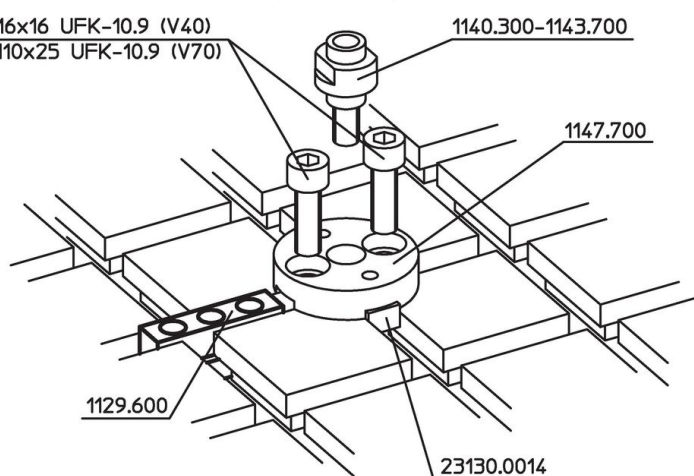




1863.9063 M6x16 UFK-10.9 (V40)

1863.8025 M10x25 UFK-10.9 (V70)

1140.300-1143.700



法令(コンプライアンス)

RoHS準拠

2011/65/EUと2015/863指令に適合しています

SVHC材の含有は無し

0.1%(質量%濃度)以上の高懸念物質(SVHC)は使用していません-2024年6月27日SVHCリスト対象.

プロポジション65の物質は含有していません

プロポジション65の指定物質は含まれていません

<https://www.P65Warnings.ca.gov/>

紛争物質は使用していません

本製品は、コンゴ民主共和国や隣国地域から産出されるチタン、錫、金、タングステンなどのいかなる「紛争鉱物」に由来する物質を使っていません。