

## 位置決めピン

1140.300

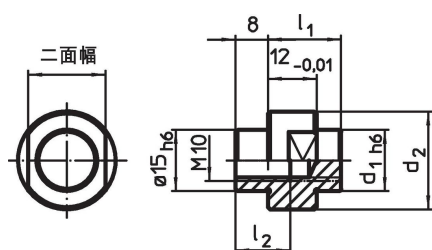


### 製品説明

#### 材質

- スチール、浸炭焼入れ 研磨

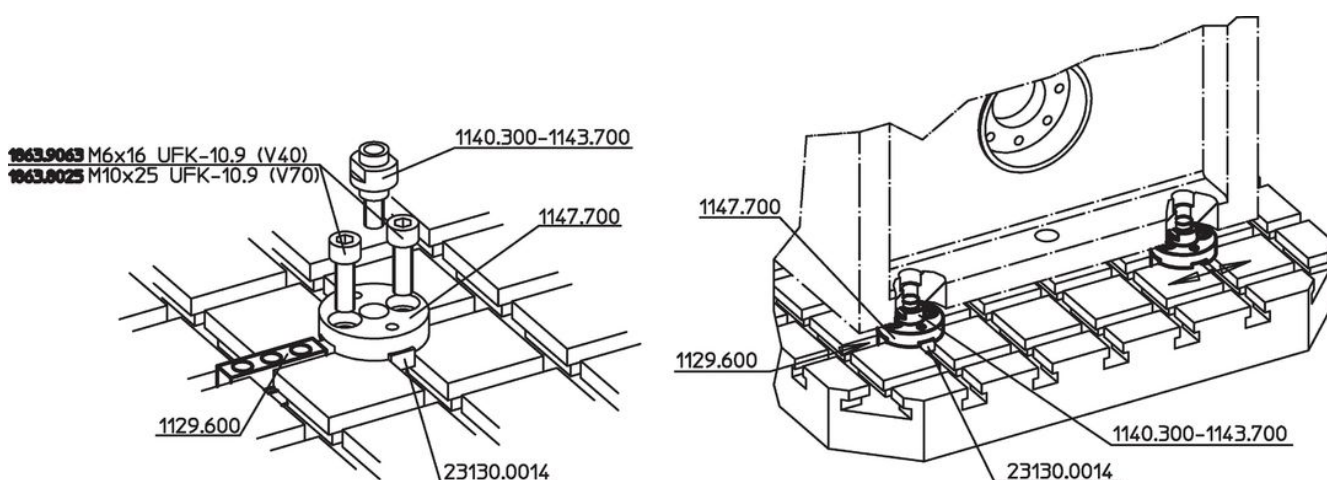
### 寸法図

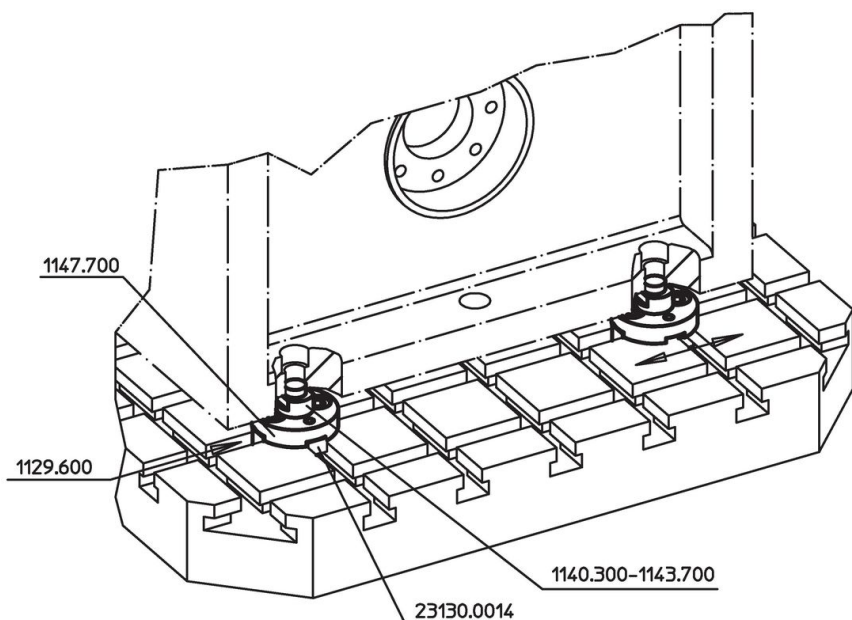


### 発注情報

システム	d <sub>1</sub>	d <sub>2</sub>	寸法 [mm]		二面幅 [mm]	重量 [g]	製品番号
			l <sub>1</sub>	l <sub>2</sub>			
V70	4	19	16	13,5	15	28	1140.300

### 応用例

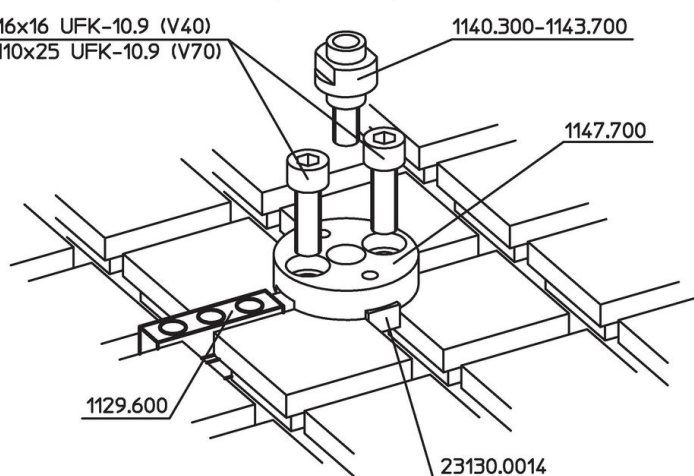




**1863.9063** M6x16 UFK-10.9 (V40)

**1863.8025** M10x25 UFK-10.9 (V70)

1140.300-1143.700



## 法令(コンプライアンス)

### RoHS準拠

2011/65/EUと2015/863指令に適合しています

### SVHC材の含有は無し

0.1%(質量%濃度)以上の高懸念物質(SVHC)は使用していません-2024年1月23日SVHCリスト対象.

### プロポジション65の物質は含有していません

プロポジション65の指定物質は含まれていません

<https://www.P65Warnings.ca.gov/>

### 紛争物質は使用していません

本製品は、コンゴ民主共和国や隣国地域から産出されるチタン、錫、金、タングステンなどのいかなる「紛争鉱物」に由来する物質を使っていません。