

## ベース・プレート用固定爪

1132.800

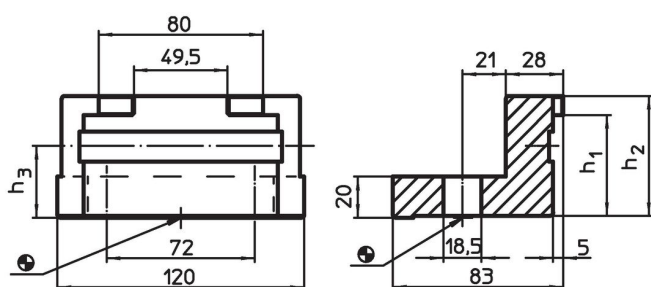


### 製品説明

#### 材質

- 熱処理鋼、熱処理、黒染

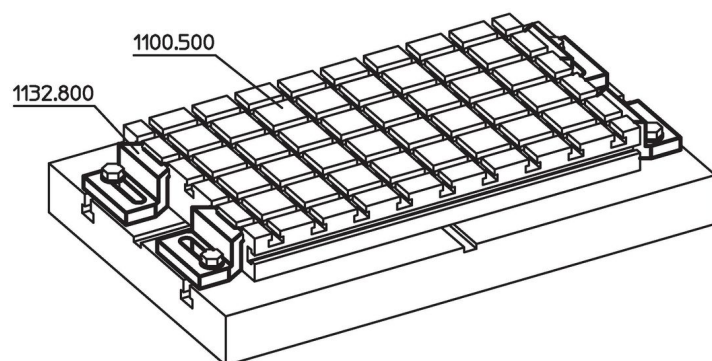
### 寸法図



### 発注情報

システム	寸法			📦 [g]	製品番号
	$h_1$	$h_2$	$h_3$		
V70	49,7	59	35	1708	1132.800

### 応用例



## 法令(コンプライアンス)

### RoHS準拠

2011/65/EUと2015/863指令に適合しています

### SVHC材の含有は無し

0.1%(質量%濃度)以上の高懸念物質(SVHC)は使用していません-2024年6月27日SVHCリスト対象.

### プロポジション65の物質は含有していません

プロポジション65の指定物質は含まれていません

<https://www.P65Warnings.ca.gov/>

### 紛争物質は使用していません

本製品は、コンゴ民主共和国や隣国地域から産出されるチタン、錫、金、タングステンなどのいかなる「紛争鉱物」に由来する物質を使っていません。