

T溝クランプ

1131.200



製品説明

材質

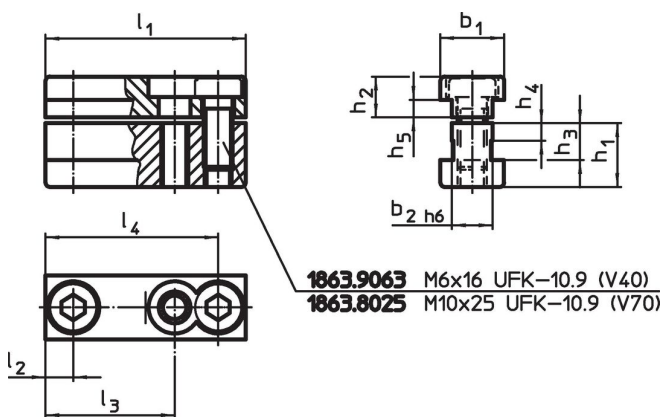
- ・ スティール、浸炭焼入れ 研磨

更なる情報

その他の製品

- ・ 六角レンチ

寸法図



発注情報

システム	l ₁	l ₂	b ₁	b ₂	寸法					製品番号		
					h ₁	h ₂	h ₃	h ₄	h ₅			
V70	22	11	22	14	[mm]	22	14	12,7	6	6	[g]	1131.200

法令(コンプライアンス)

RoHS準拠

2011/65/EUと2015/863指令に適合しています

SVHC材の含有は無し

0.1%(質量%濃度)以上の高懸念物質(SVHC)は使用していません-2024年6月27日SVHCリスト対象.

プロポジション65の物質は含有していません

プロポジション65の指定物質は含まれていません

<https://www.P65Warnings.ca.gov/>

紛争物質は使用していません

本製品は、コンゴ民主共和国や隣国地域から産出されるチタン、錫、金、タングステンなどのいかなる「紛争鉱物」に由来する物質を使っていません。