

T溝クランプ

1131.100



製品説明

材質

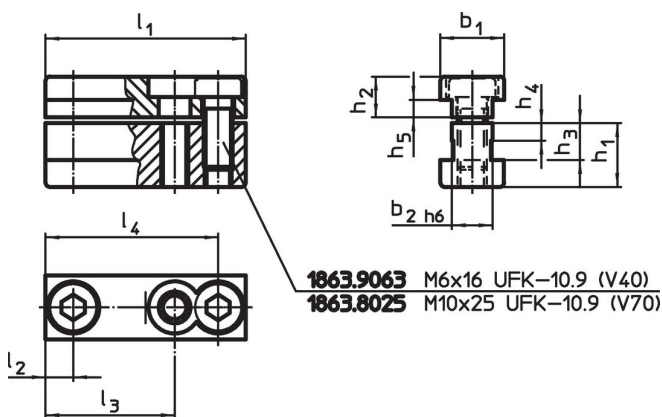
- ・ スチール、浸炭焼入れ 研磨

更なる情報

その他の製品

- ・ 六角レンチ

寸法図



発注情報

システム	寸法											重量 [g]	製品番号
	l_1	l_2	l_3	l_4	b_1	b_2	h_1	h_2	h_3	h_4	h_5		
V70	69	9,5	44,5	59,5	22	14	22	14	12,7	6	6	292	1131.100

法令(コンプライアンス)

RoHS準拠

2011/65/EUと2015/863指令に適合しています

SVHC材の含有は無し

0.1%(質量%濃度)以上の高懸念物質(SVHC)は使用していません-2024年6月27日SVHCリスト対象.

プロポジション65の物質は含有していません

プロポジション65の指定物質は含まれていません

<https://www.P65Warnings.ca.gov/>

紛争物質は使用していません

本製品は、コンゴ民主共和国や隣国地域から産出されるチタン、錫、金、タングステンなどのいかなる「紛争鉱物」に由来する物質を使っていません。