

ワーク・ストッパー

1114.500

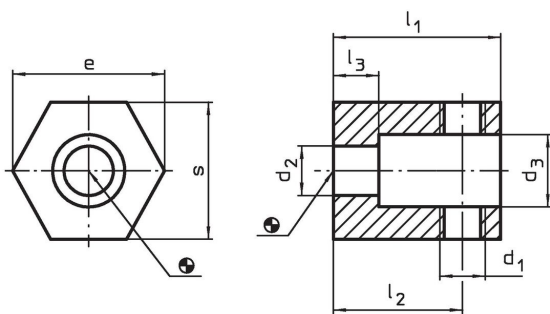


製品説明

材質

- スティール、黒染

寸法図



発注情報

システム	寸法								[g]	製品番号
	d ₁	d ₂	d ₃	l ₁	l ₂	l ₃	s	e		
V70/L12	M12	13	19	44	34	12	36	40	283	1114.500

法令(コンプライアンス)

RoHS準拠

2011/65/EUと2015/863指令に適合しています

SVHC材の含有は無し

0.1%(質量%濃度)以上の高懸念物質(SVHC)は使用していません-2024年6月27日SVHCリスト対象.

プロポジション65の物質は含有していません

プロポジション65の指定物質は含まれていません

<https://www.P65Warnings.ca.gov/>

紛争物質は使用していません

本製品は、コンゴ民主共和国や隣国地域から産出されるチタン、錫、金、タングステンなどのいかなる「紛争鉱物」に由来する物質を使っていません。