

支持板

1114.100

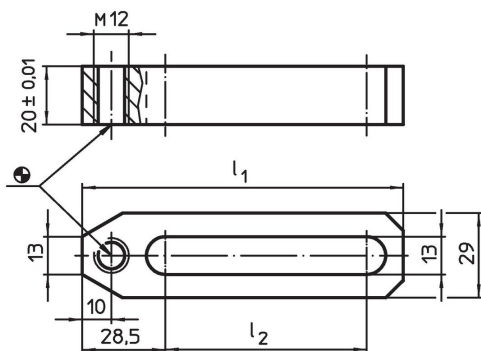


製品説明

材質

- ・ スチール、浸炭焼入れ 研磨

寸法図



発注情報

| システム | 寸法 | | 📦 [g] | 製品番号 |
|---------|----------------|----------------|----------|----------|
| | l ₁ | l ₂ | | |
| V70/L12 | 150 | 109 | 422 | 1114.100 |

法令(コンプライアンス)

RoHS準拠

2011/65/EUと2015/863指令に適合しています

SVHC材の含有は無し

0.1%(質量%濃度)以上の高懸念物質(SVHC)は使用していません-2024年1月23日SVHCリスト対象.

プロポジション65の物質は含有していません

プロポジション65の指定物質は含まれていません

<https://www.P65Warnings.ca.gov/>

紛争物質は使用していません

本製品は、コンゴ民主共和国や隣国地域から産出されるチタン、錫、金、タングステンなどのいかなる「紛争鉱物」に由来する物質を使っていません。