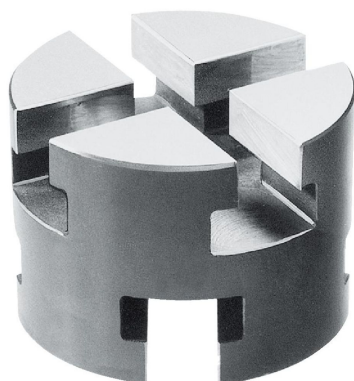


## スペーサー・エレメント

1112.800

## 製品説明




## 材質

- ・ スチール、浸炭焼入れ 研磨

## 寸法図



## 発注情報

| システム | $\alpha$ | <br>[g] | 製品番号     |
|------|----------|--|----------|
| V70  | 45°      | 789  | 1112.800 |

## 法令(コンプライアンス)

## RoHS準拠

2011/65/EUと2015/863指令に適合しています

## SVHC材の含有は無し

0.1%(質量%濃度)以上の高懸念物質(SVHC)は使用していません-2024年6月27日SVHCリスト対象.

## プロポジション65の物質は含有していません

プロポジション65の指定物質は含まれていません

<https://www.P65Warnings.ca.gov/>

## 紛争物質は使用していません

本製品は、コンゴ民主共和国や隣国地域から産出されるチタン、錫、金、タングステンなどのいかなる「紛争鉱物」に由来する物質を使っていません。