

T溝付アンクル

1112.100

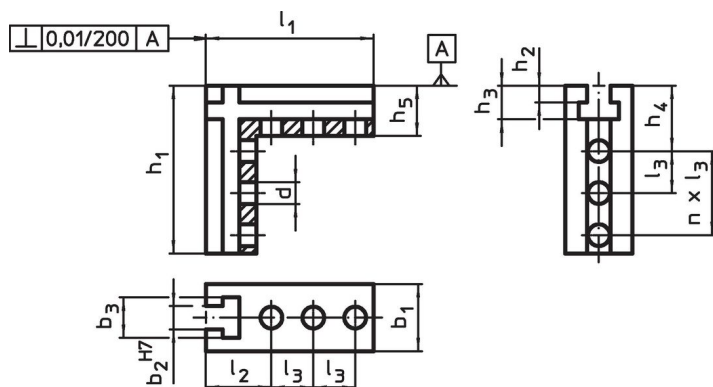


製品説明

材質

- スチール、浸炭焼入れ 研磨

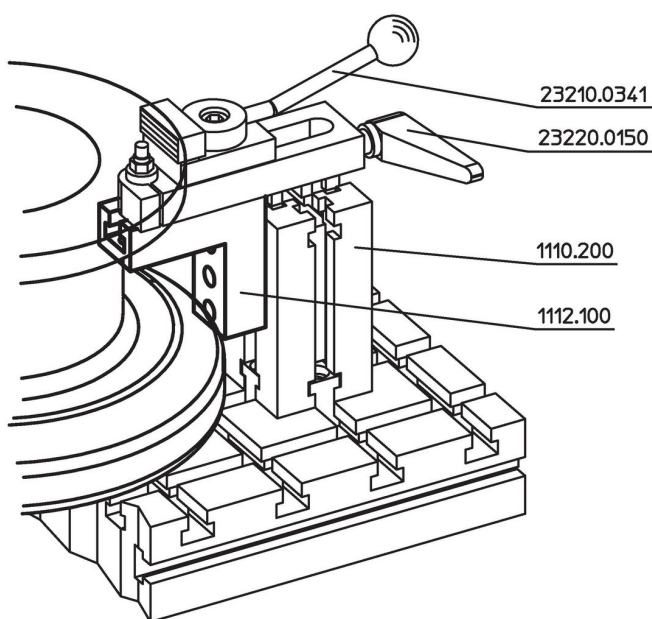
寸法図



発注情報

システム	寸法												数 n	重量 [g]	製品番号
	b ₁	h ₁	l ₁	l ₂	l ₃	b ₂ [mm]	b ₃	h ₂	h ₃	h ₄	h ₅	d			
V70	40	100	100	39	25	14	24	10	20	39	30	13	2	1000	1112.100

応用例



法令(コンプライアンス)

RoHS準拠

2011/65/EUと2015/863指令に適合しています

SVHC材の含有は無し

0.1%(質量%濃度)以上の高懸念物質(SVHC)は使用していません-2024年6月27日SVHCリスト対象.

プロポジション65の物質は含有していません

プロポジション65の指定物質は含まれていません

<https://www.P65Warnings.ca.gov/>

紛争物質は使用していません

本製品は、コンゴ民主共和国や隣国地域から産出されるチタン、錫、金、タングステンなどのいかなる「紛争鉱物」に由来する物質を使っていません。