

ベース・プレート・DIN55201のパレットに適合

1103.300



製品説明

材質

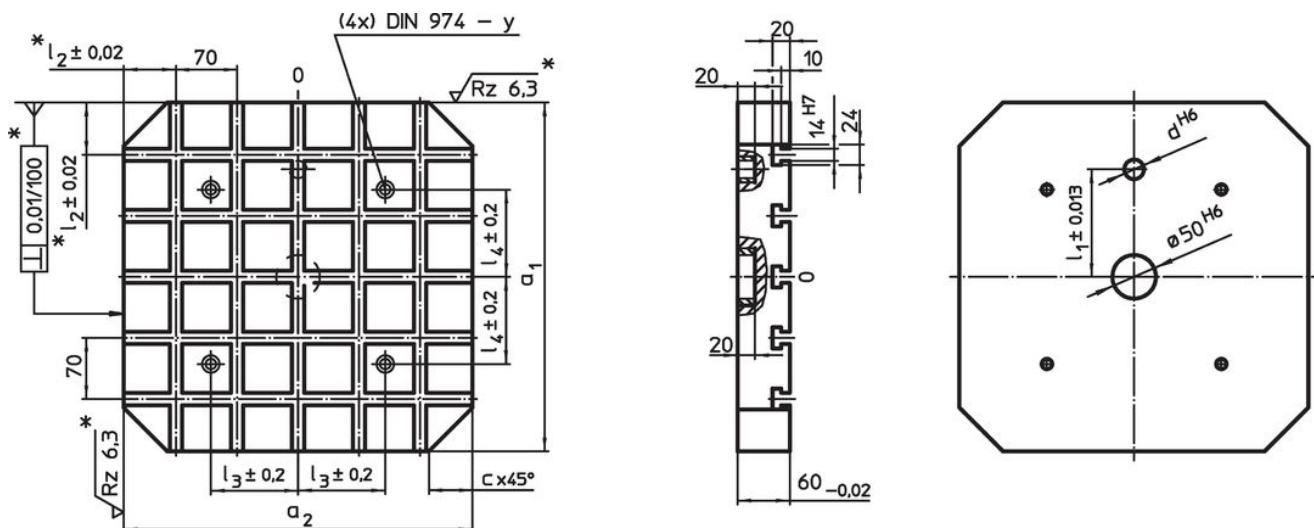
- ・ スチール、焼入れ、研削

更なる情報

備考

特別仕様については、お問い合わせください。

寸法図



* これらの寸法公差は外辺で位置決めするタイプのみの適用
溝間隔 70 ± 0.01

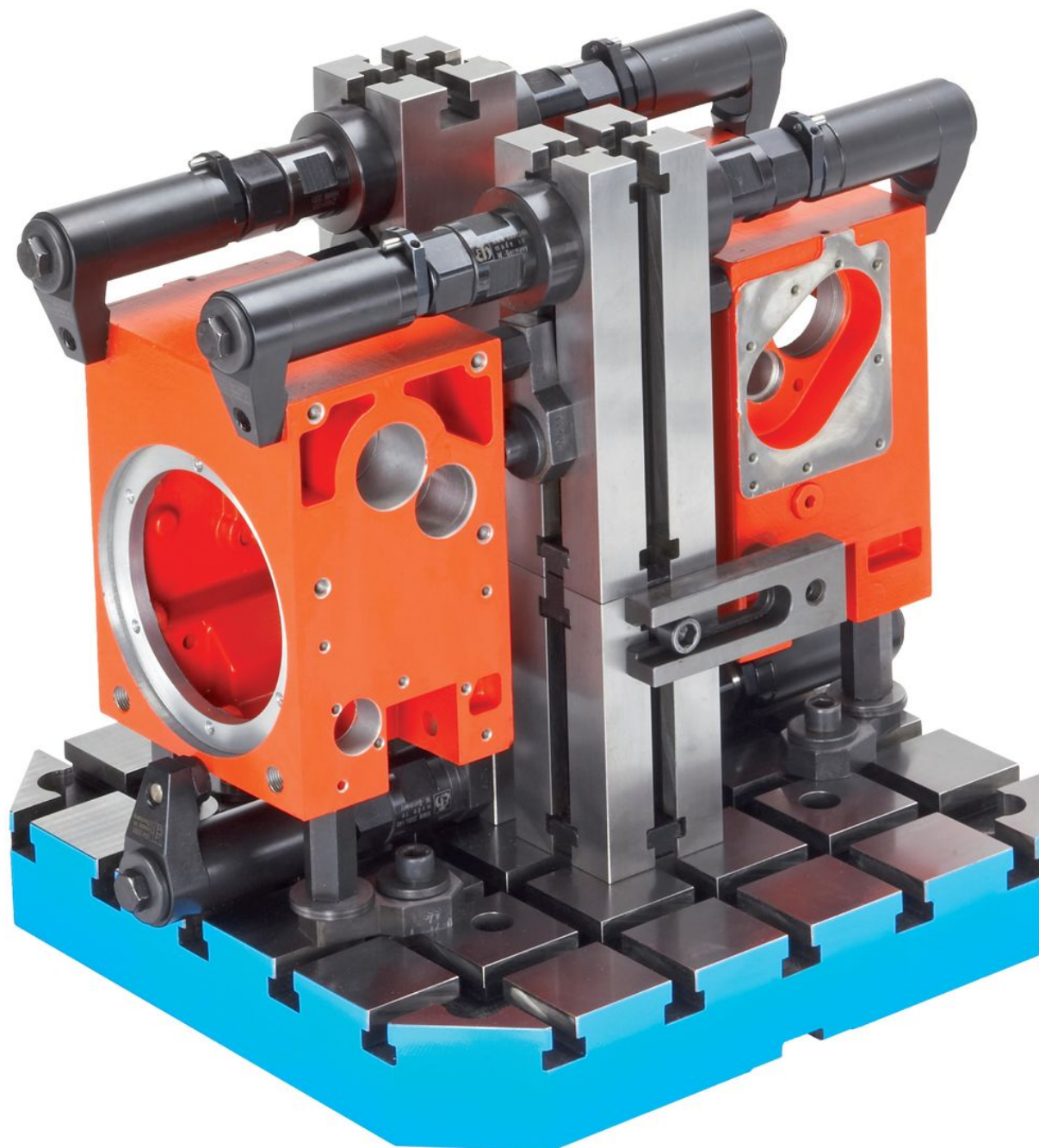
発注情報

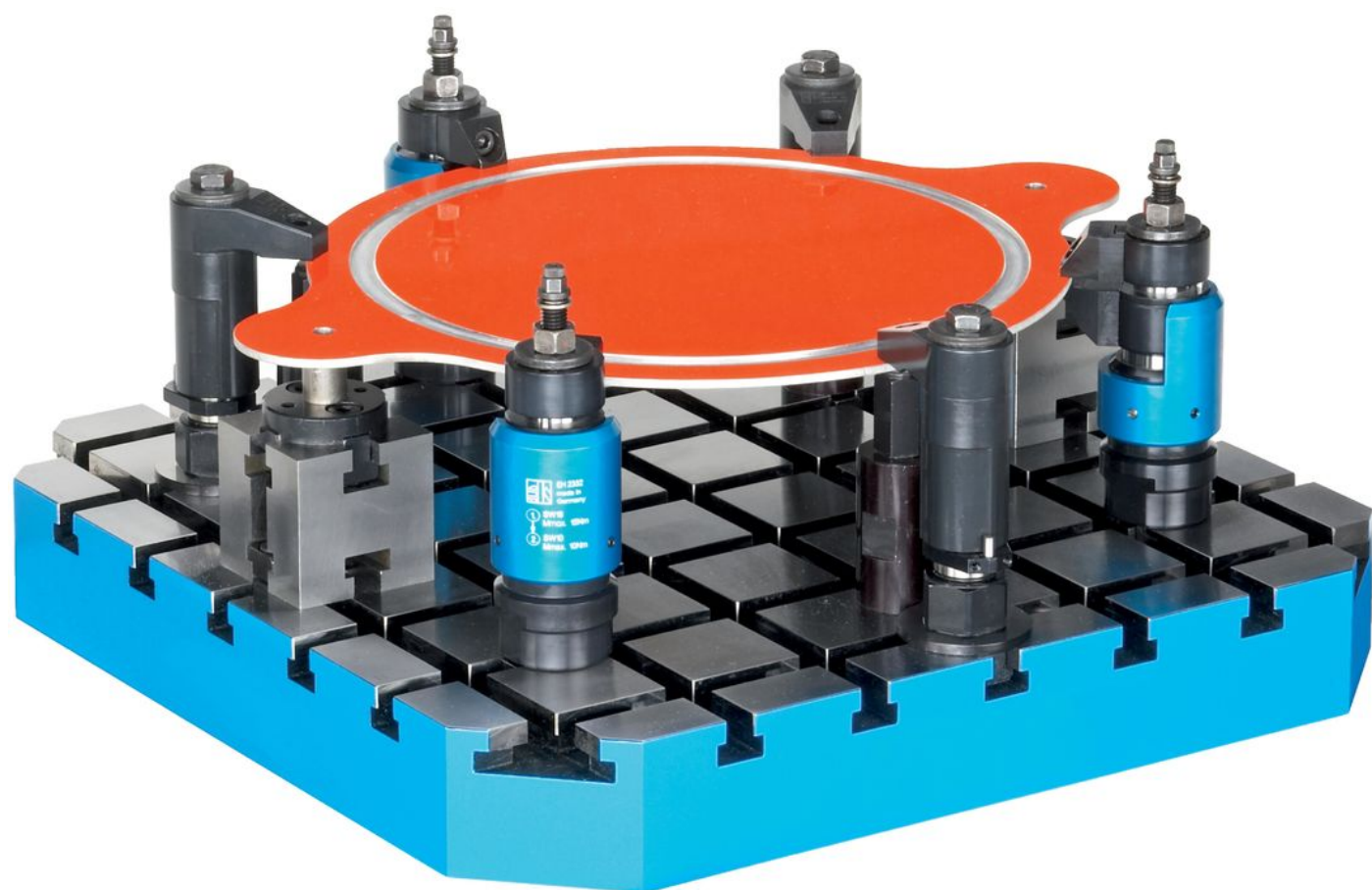
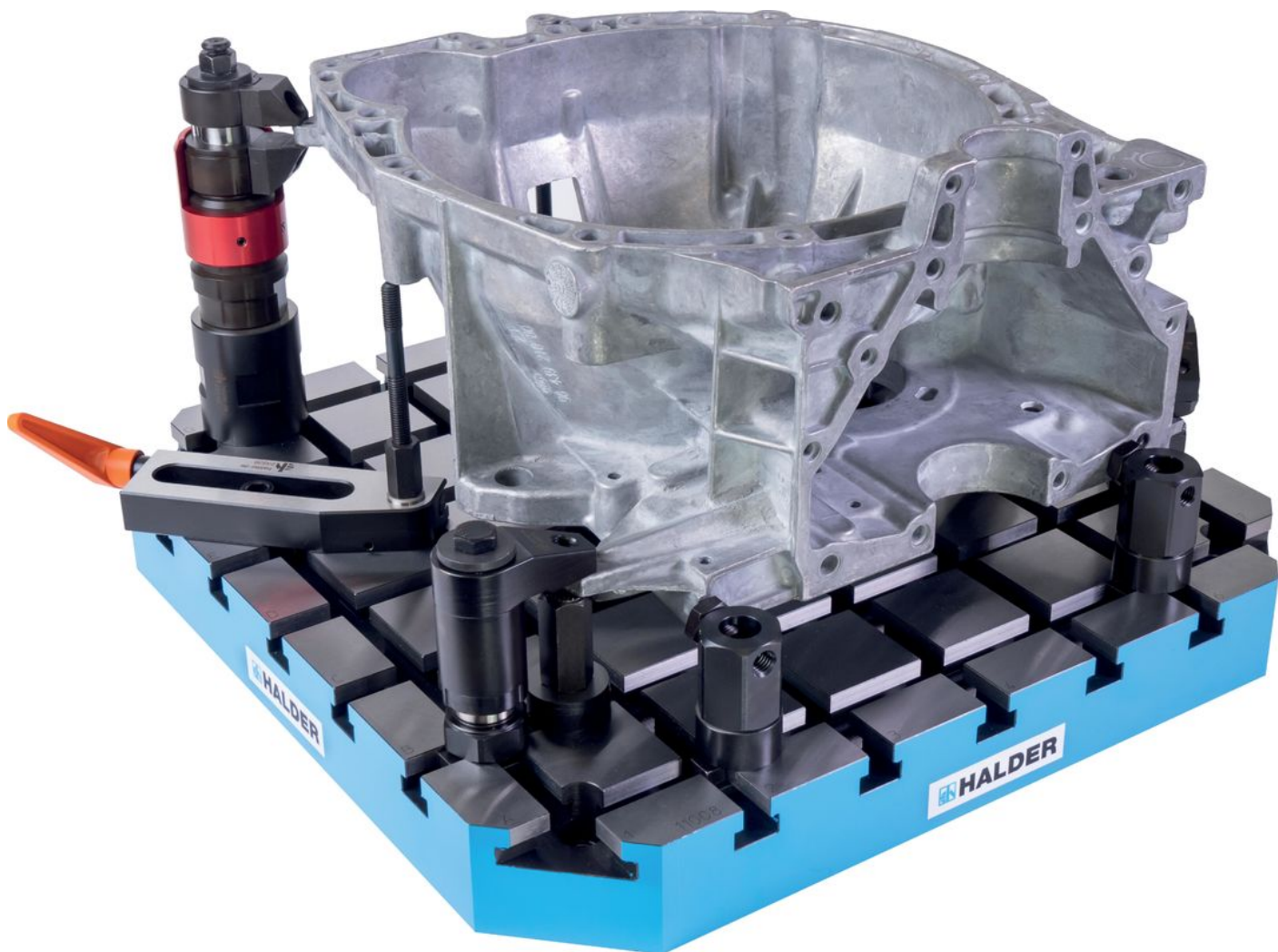
システム	a ₁ x a ₂	c	d	寸法				適合ねじ	y	T溝の数	[kg]	製品番号
				l ₁ ±0,013 [mm]	l ₂	l ₃	l ₄					
V70	400 x 500	50	20	150	60/40	200	100	M12	12	5 x 7	69	1103.300

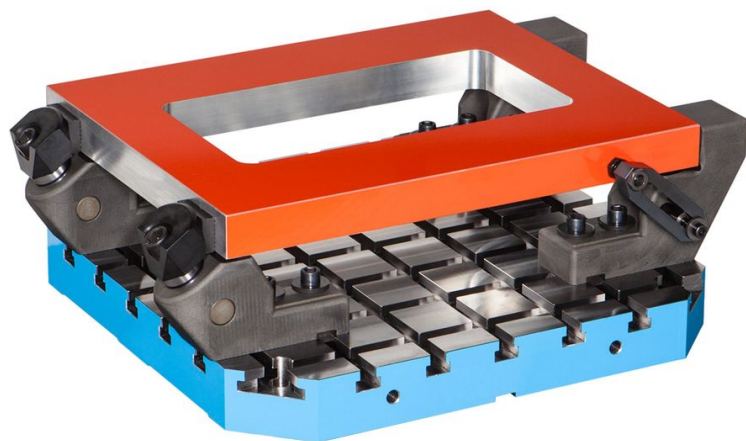
応用例











法令(コンプライアンス)

RoHS準拠

2011/65/EUと2015/863指令に適合しています

SVHC材の含有は無し

0.1%(質量%濃度)以上の高懸念物質(SVHC)は使用していません-2024年6月27日SVHCリスト対象.

プロポジション65の物質は含有していません

プロポジション65の指定物質は含まれていません

<https://www.P65Warnings.ca.gov/>

紛争物質は使用していません

本製品は、コンゴ民主共和国や隣国地域から産出されるチタン、錫、金、タングステンなどのいかなる「紛争鉱物」に由来する物質を使っていません。