

ベース・プレート・DIN55201のパレットに適合

1100.800



製品説明

材質

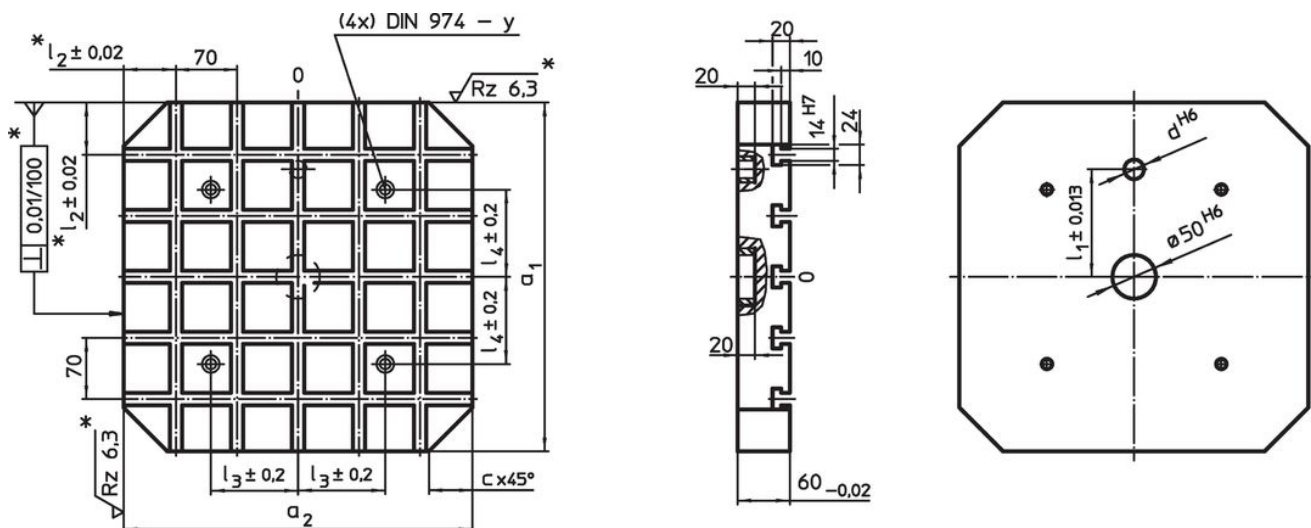
- ・ スチール、焼入れ、研削

更なる情報

備考

特別仕様については、お問い合わせください。

寸法図

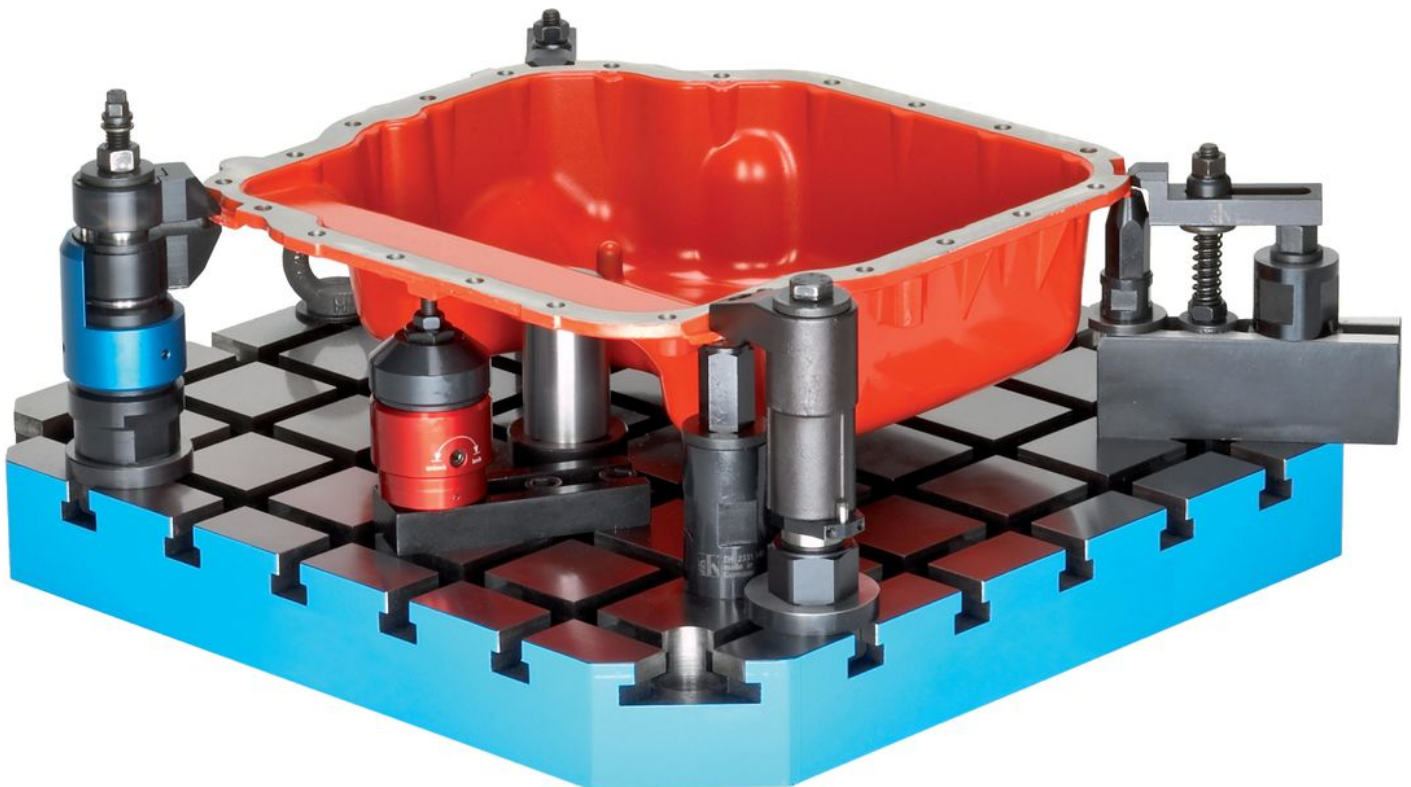


* これらの寸法公差は外辺で位置決めするタイプのみの適用
溝間隔 70 ± 0.01

発注情報

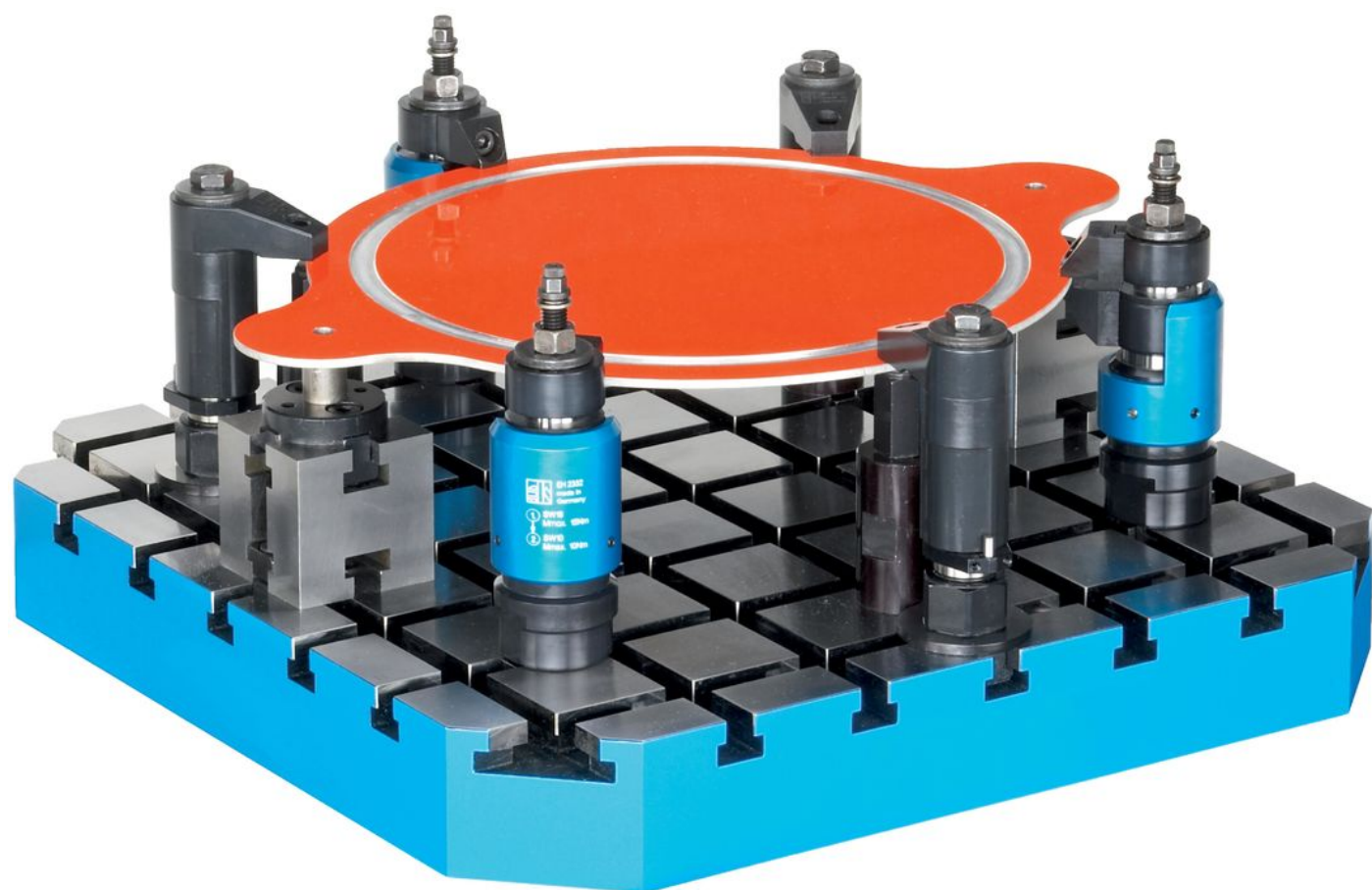
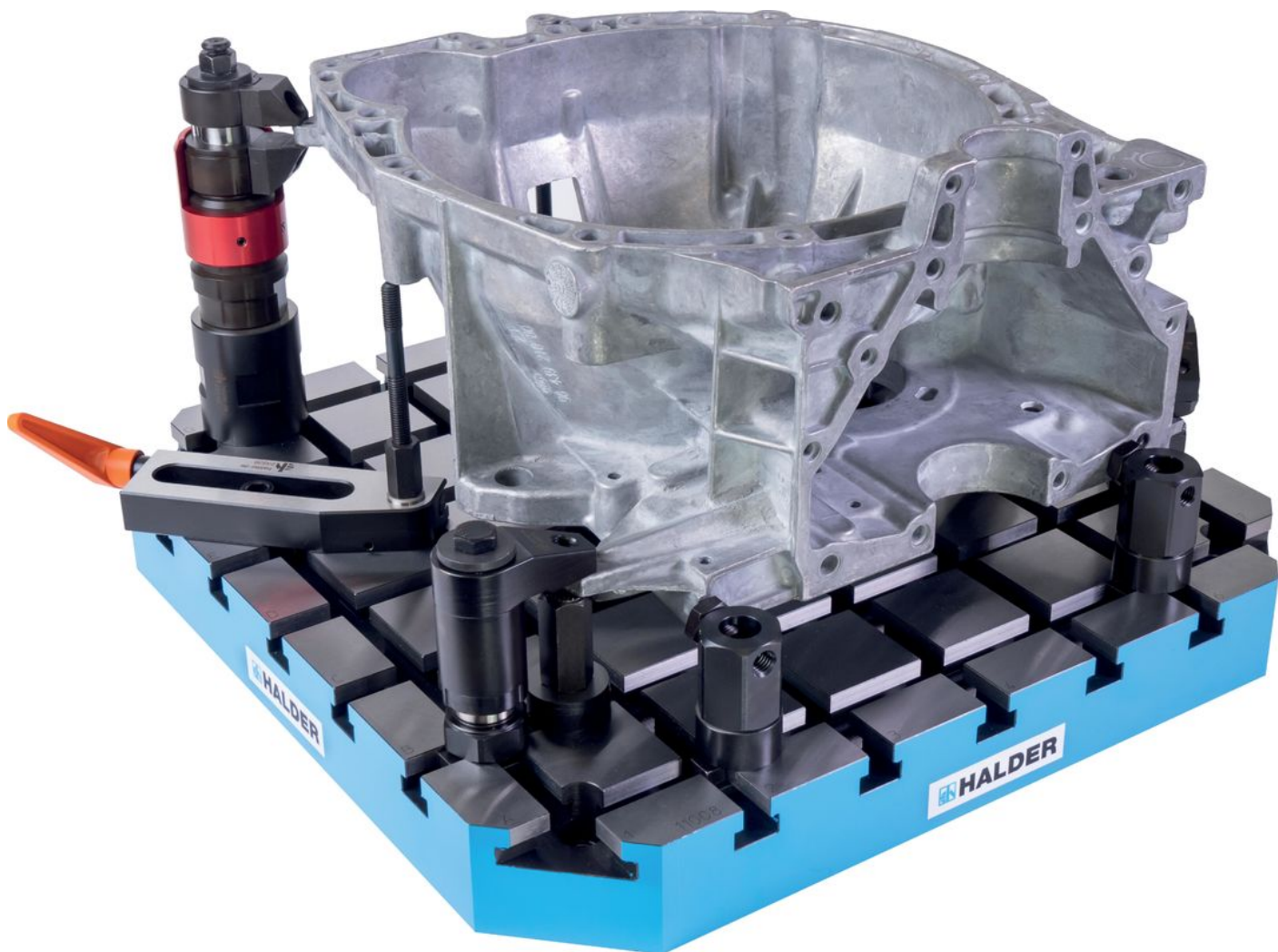
システム	寸法							適合ねじ	y	T溝の数	重量 [kg]	製品番号
	$a_1 \times a_2$	c	d	l_1 ± 0.013	l_2	l_3	l_4					
	[mm]							[mm]	[mm]			
V70	500 x 500	60	20	200	40	200	200	M12	12	7 x 7	84	1100.800

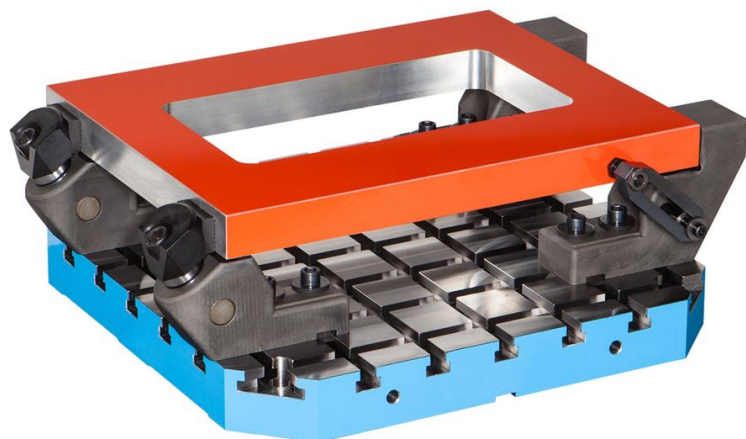
応用例











法令(コンプライアンス)

RoHS準拠

2011/65/EUと2015/863指令に適合しています

SVHC材の含有は無し

0.1%(質量%濃度)以上の高懸念物質(SVHC)は使用していません-2024年6月27日SVHCリスト対象.

プロポジション65の物質は含有していません

プロポジション65の指定物質は含まれていません

<https://www.P65Warnings.ca.gov/>

紛争物質は使用していません

本製品は、コンゴ民主共和国や隣国地域から産出されるチタン、錫、金、タングステンなどのいかなる「紛争鉱物」に由来する物質を使っていません。