

Vブロック  
1048.300

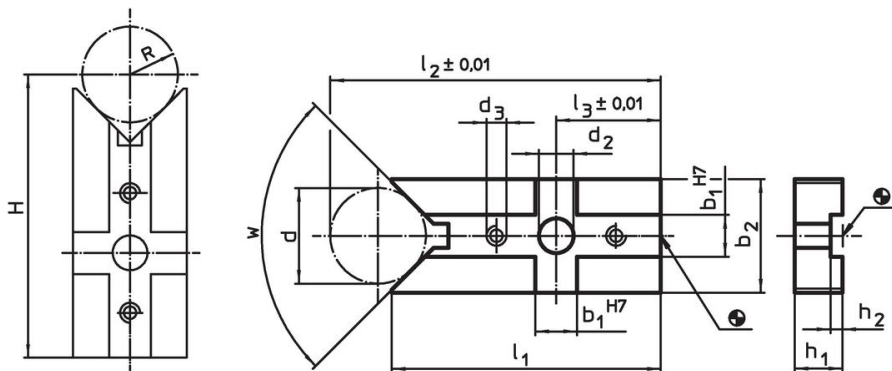


製品説明

材質

- スチール、浸炭焼入れ 研磨

寸法図

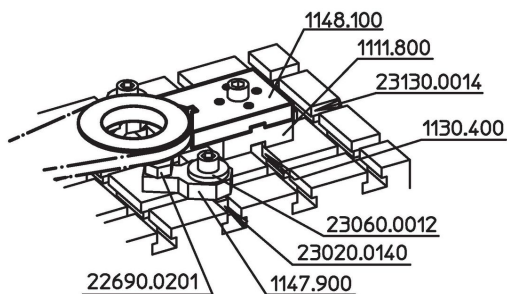


- $H = (R \times 1,414) + 49,497$  [1048.200]  
 $H = (R \times 1,414) + 48,996$  [1048.300]  
 $H = (R \times 1,155) + 77,025$  [1148.000]  
 $H = (R \times 1,155) + 81,204$  [1148.100]  
 $H = (R \times 1,414) + 72,872$  [1148.200]  
 $H = (R \times 1,414) + 73,159$  [1148.300]

発注情報

システム	寸法													w	製品番号
	b <sub>1</sub>	d	b <sub>2</sub>	d <sub>2</sub>	d <sub>3</sub>	l <sub>1</sub>	l <sub>2</sub>	l <sub>3</sub>	h <sub>1</sub>	h <sub>2</sub>	d min.	d max.			
V40	10	30	38	6,6	M4	66	85,21	20	10	2,6	8	44	90°	155	1048.300

## 応用例



## 法令(コンプライアンス)

### RoHS準拠

2011/65/EUと2015/863指令に適合しています

### SVHC材の含有は無し

0.1%(質量%濃度)以上の高懸念物質(SVHC)は使用していません-2024年6月27日SVHCリスト対象.

### プロポジション65の物質は含有していません

プロポジション65の指定物質は含まれていません

<https://www.P65Warnings.ca.gov/>

### 紛争物質は使用していません

本製品は、コンゴ民主共和国や隣国地域から産出されるチタン、錫、金、タングステンなどのいかなる「紛争鉱物」に由来する物質を使っていません。