

Vブロック
1048.200

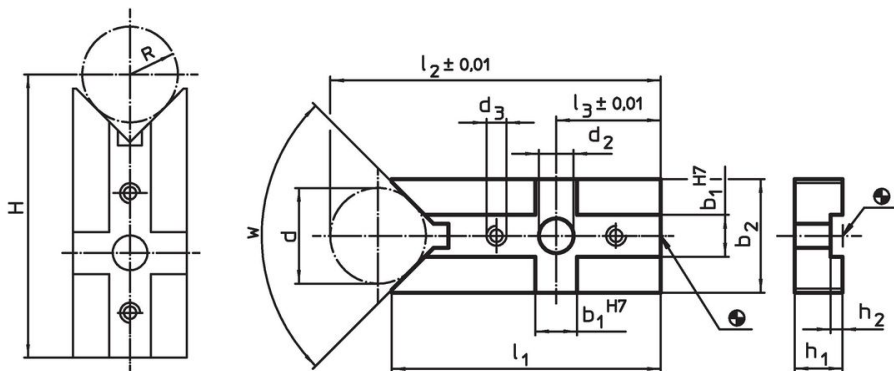


製品説明

材質

- スチール、浸炭焼入れ 研磨

寸法図

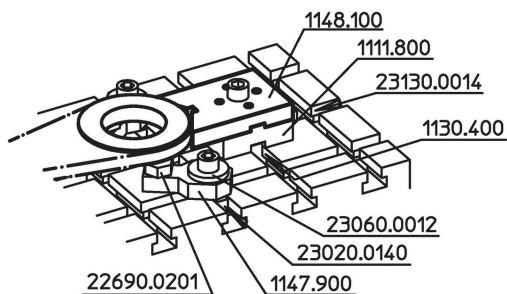


- H = (R*1,414) + 49,497 [1048.200]
 H = (R*1,414) + 48,996 [1048.300]
 H = (R*1,155) + 77,025 [1148.000]
 H = (R*1,155) + 81,204 [1148.100]
 H = (R*1,414) + 72,872 [1148.200]
 H = (R*1,414) + 73,159 [1148.300]

発注情報

システム	寸法													w	製品番号
	b ₁	d	b ₂	d ₂	d ₃	l ₁	l ₂	l ₃	h ₁	h ₂	d min.	d max.			
V40	10	20	25	6,6	M4	60	73,64	20	10	2,6	8	25	90°	90	1048.200

応用例



法令(コンプライアンス)

RoHS準拠

2011/65/EUと2015/863指令に適合しています

SVHC材の含有は無し

0.1%(質量%濃度)以上の高懸念物質(SVHC)は使用していません-2024年6月27日SVHCリスト対象.

プロポジション65の物質は含有していません

プロポジション65の指定物質は含まれていません

<https://www.P65Warnings.ca.gov/>

紛争物質は使用していません

本製品は、コンゴ民主共和国や隣国地域から産出されるチタン、錫、金、タングステンなどのいかなる「紛争鉱物」に由来する物質を使っていません。