

## センタリング・ブロック

1029.600

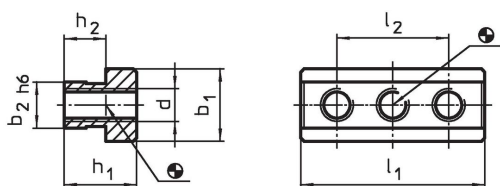


### 製品説明

#### 材質

- ・ スチール、浸炭焼入れ 研磨

### 寸法図



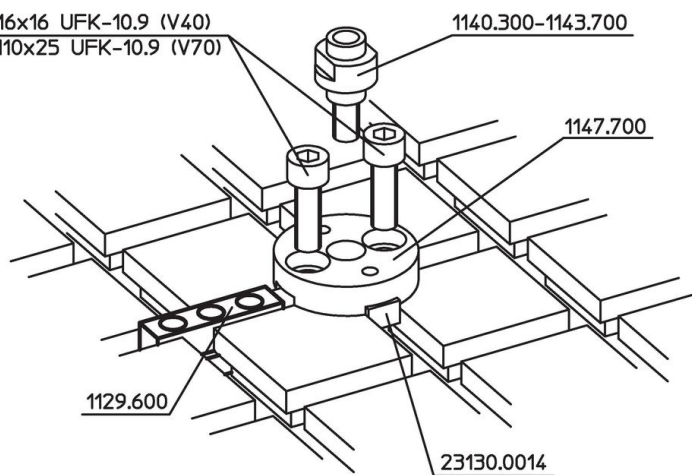
### 発注情報

システム	寸法							重量 [g]	製品番号
	$h_1$	$h_2$	$b_1$	$b_2$	$d$	$l_1$	$l_2$		
V40	13,5	8,5	15	10	M6	38	26	41	1029.600

### 応用例

1863.9063 M6x16 UFK-10.9 (V40)

1863.8025 M10x25 UFK-10.9 (V70)



## 法令(コンプライアンス)

### RoHS準拠

2011/65/EUと2015/863指令に適合しています

### SVHC材の含有は無し

0.1%(質量%濃度)以上の高懸念物質(SVHC)は使用していません-2024年6月27日SVHCリスト対象.

### プロポジション65の物質は含有していません

プロポジション65の指定物質は含まれていません

<https://www.P65Warnings.ca.gov/>

### 紛争物質は使用していません

本製品は、コンゴ民主共和国や隣国地域から産出されるチタン、錫、金、タングステンなどのいかなる「紛争鉱物」に由来する物質を使っていません。