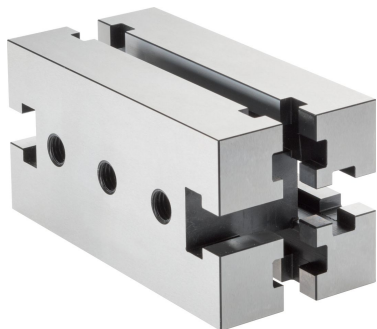


ブロック
1010.300

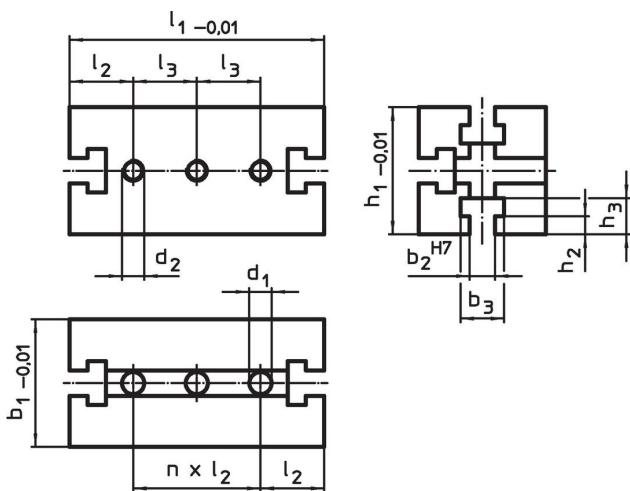
製品説明

中間ブロックは、T溝システムの構成部品の一つです。

材質

- スチール、焼入れ、研削

寸法図



発注情報

システム	寸法									数 n	製品番号	
	b ₁	l ₁	b ₂	b ₃	l ₂	h ₁	h ₂	h ₃	d ₁			
V40	40	120	10	17,2	20	40	6,5	12,5	8,25	4	1149	1010.300

法令(コンプライアンス)

RoHS準拠

2011/65/EUと2015/863指令に適合しています

SVHC材の含有は無し

0.1%(質量%濃度)以上の高懸念物質(SVHC)は使用していません-2024年1月23日SVHCリスト対象.

プロポジション65の物質は含有していません

プロポジション65の指定物質は含まれていません

<https://www.P65Warnings.ca.gov/>

紛争物質は使用していません

本製品は、コンゴ民主共和国や隣国地域から産出されるチタン、錫、金、タングステンなどのいかなる「紛争鉱物」に由来する物質を使っていません。