

ベース・プレート

1002.100



製品説明

材質

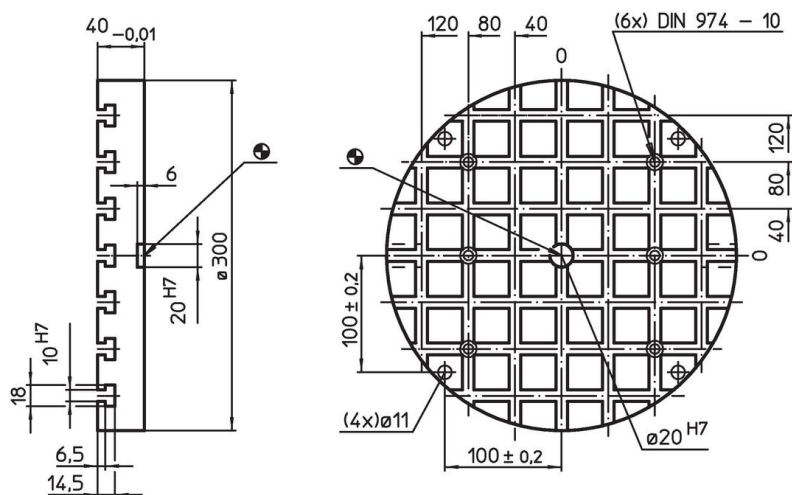
- スチール、焼入れ、研削

更なる情報


備考

特別仕様については、お問い合わせください。

寸法図



発注情報

システム	寸法		T溝の数	 [kg]	製品番号
	b_1	d_1			
V40	100	300	7 x 7	15	1002.100

応用例



法令(コンプライアンス)

RoHS準拠

鉛を含有- 6a/ 6b/ 6cの除外規定に適合

0.1%以上の高懸念物質(SVHC)を使用しています

鉛を含有します-2024年6月27日SVHC [REACH]リスト対象

プロポジション65リストの物質を使用しています



鉛に晒されることは、発がん性や生殖障害を引き起こす原因になります。

<https://www.P65Warnings.ca.gov/>

紛争物質は使用していません

本製品は、コンゴ民主共和国や隣国地域から産出されるチタン、錫、金、タングステンなどのいかなる「紛争鉱物」に由来する物質を使っていません。