

# ベース・プレート・DIN55201のプレートに適合 1000.800



## 製品説明

### 材質

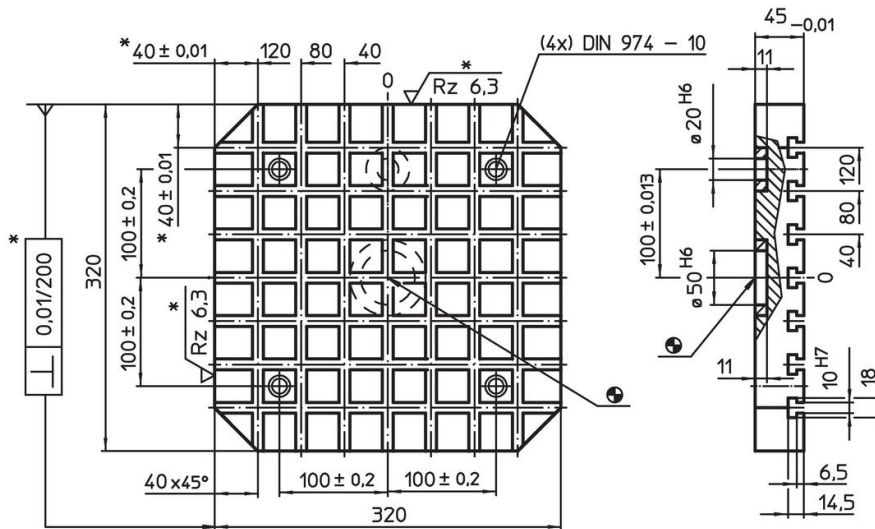
- ・ スチール、焼入れ、研削

### 更なる情報

### 備考

特別仕様については、お問い合わせください。

## 寸法図

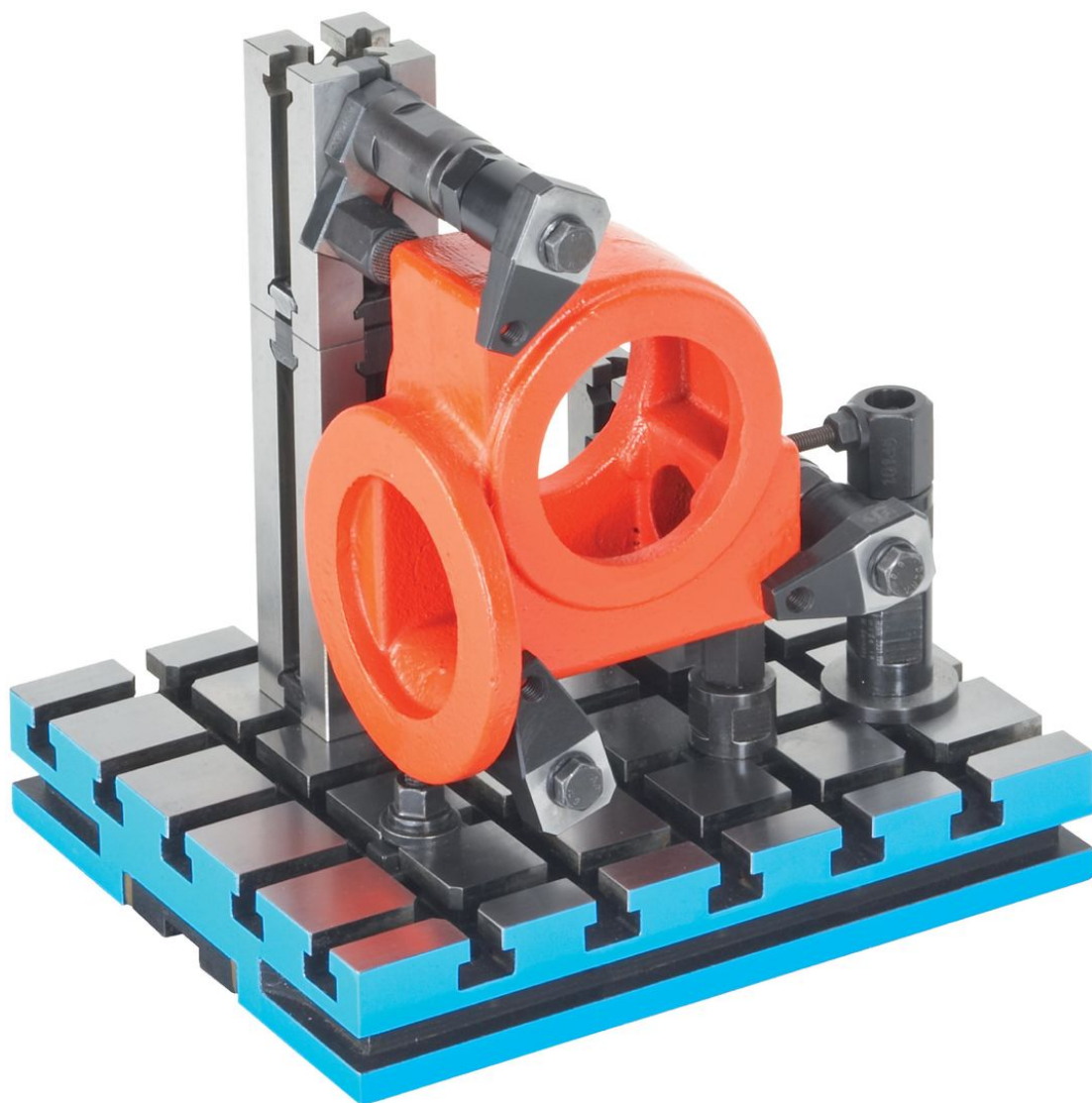


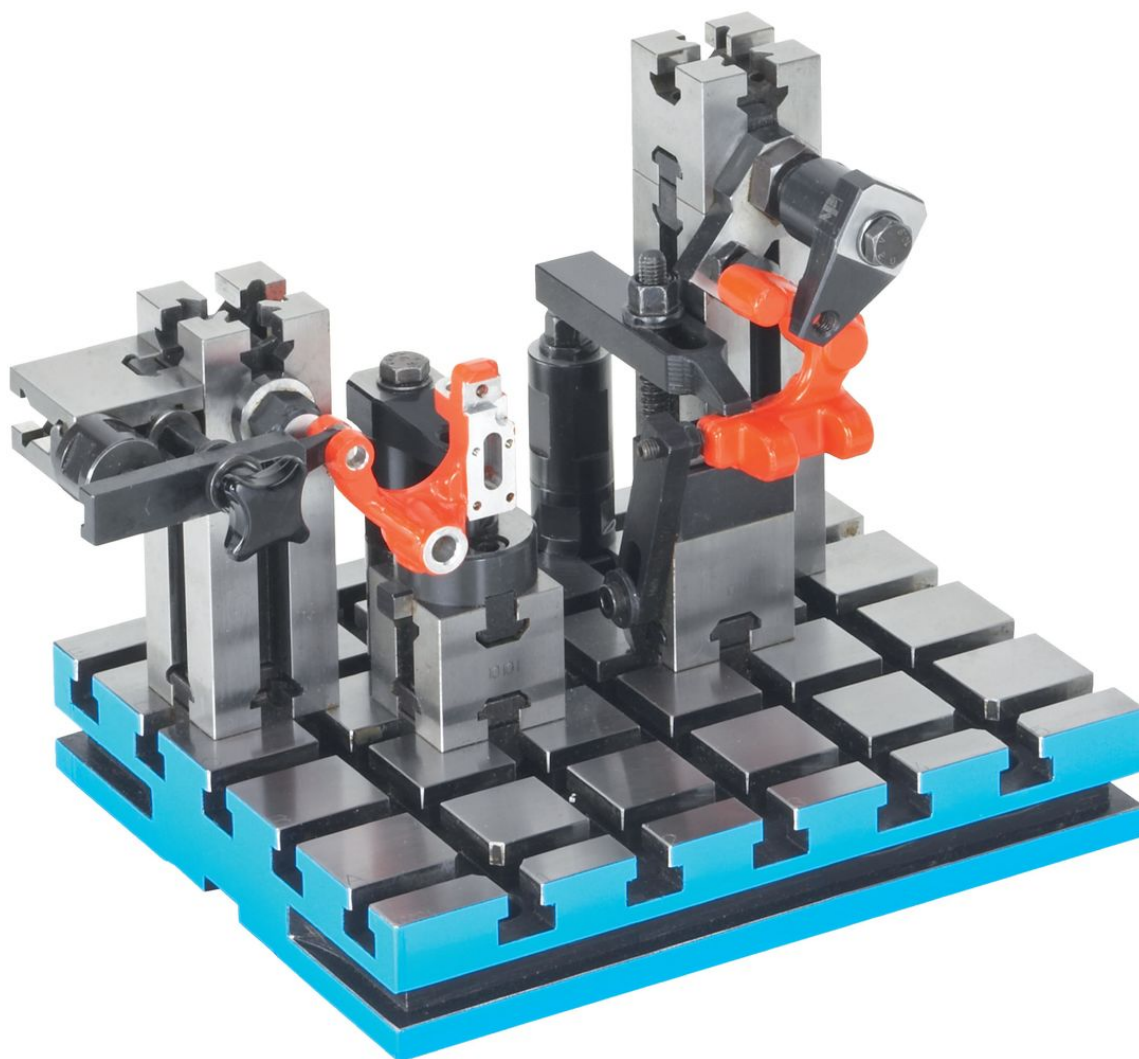
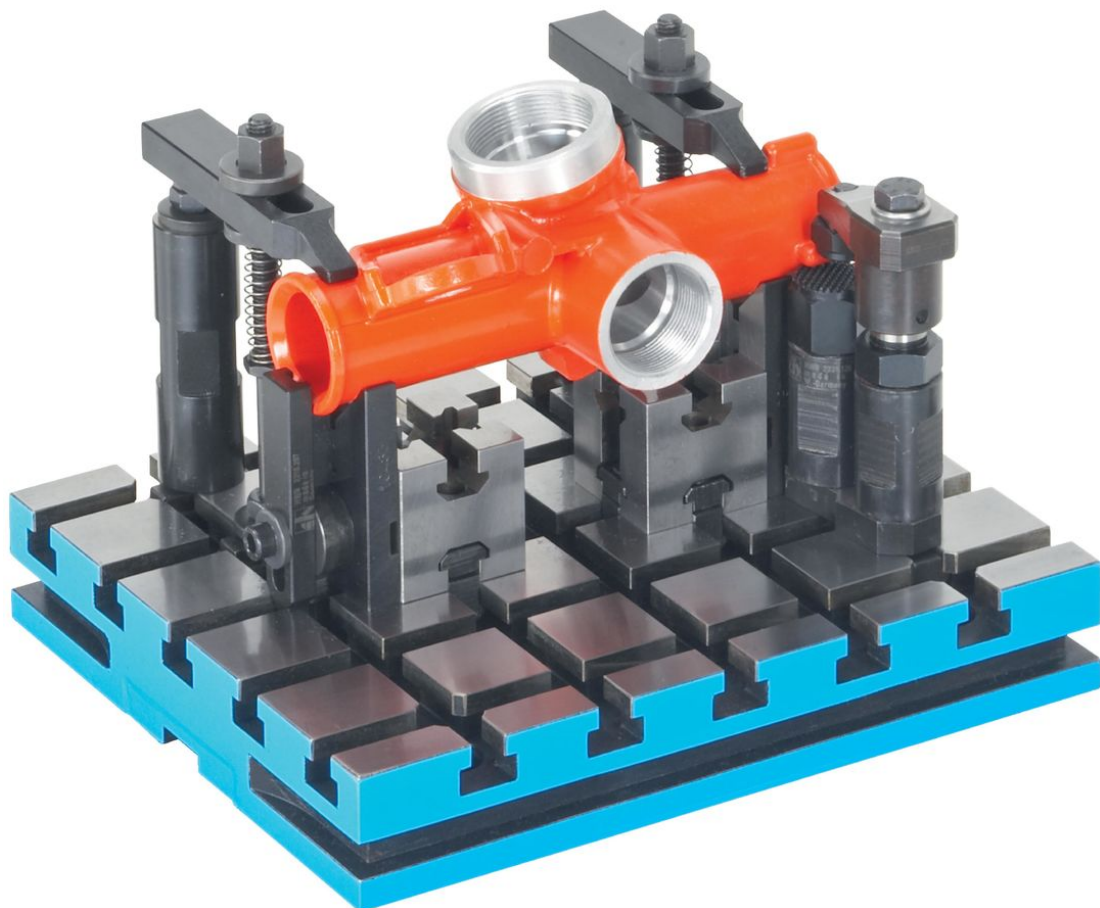
\* これらの寸法公差は外辺で位置決めるタイプのみの適用  
溝間隔  $40 \pm 0.01$

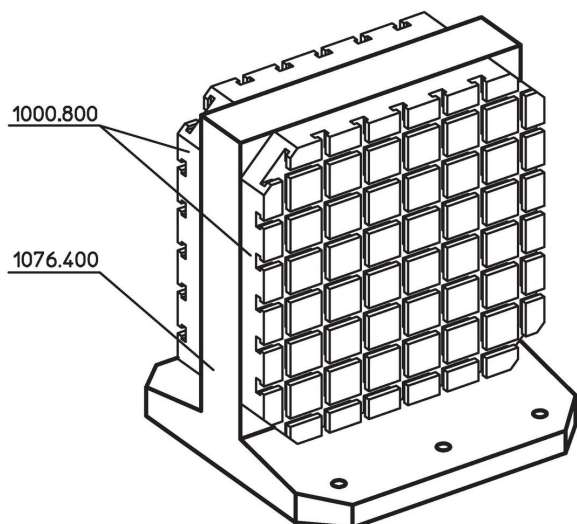
## 発注情報

システム	寸法									y [mm]	T溝の数	📦 [kg]	製品番号
	a	b <sub>1</sub>	b <sub>2</sub>	b <sub>3</sub>	c [mm]	d	l <sub>1</sub>	l <sub>2</sub>	l <sub>3</sub>				
V40	100	320	100	40	40	20	320	100	40	10	7 x 7	28	1000.800

応用例







## 法令(コンプライアンス)

### RoHS準拠

2011/65/EUと2015/863指令に適合しています

### SVHC材の含有は無し

0.1%(質量%濃度)以上の高懸念物質(SVHC)は使用していません-2024年6月27日SVHCリスト対象.

### プロポジション65の物質は含有していません

プロポジション65の指定物質は含まれていません

<https://www.P65Warnings.ca.gov/>

### 紛争物質は使用していません

本製品は、コンゴ民主共和国や隣国地域から産出されるチタン、錫、金、タングステンなどのいかなる「紛争鉱物」に由来する物質を使っていません。