

ベース・プレート

1000.400



製品説明

材質

- ・ スチール、焼入れ、研削

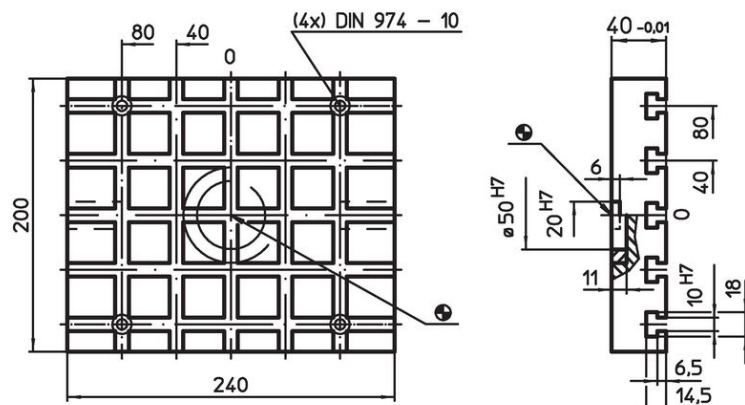
更なる情報

備考

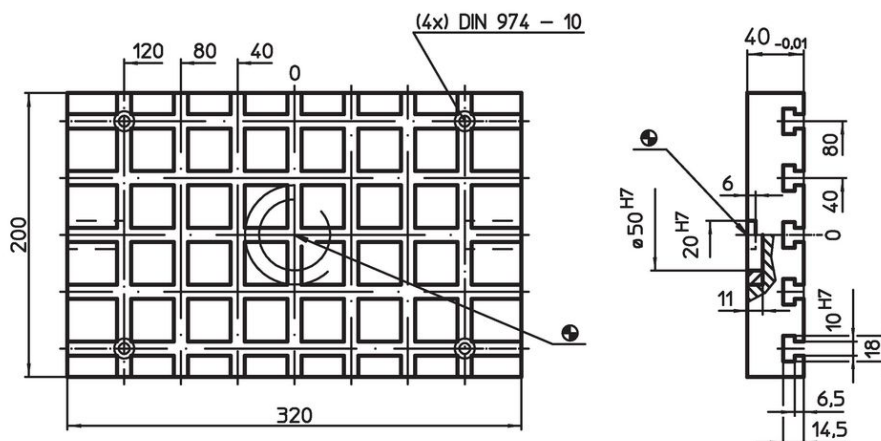
特別仕様については、お問い合わせください。

寸法図

1000.400




1000.500

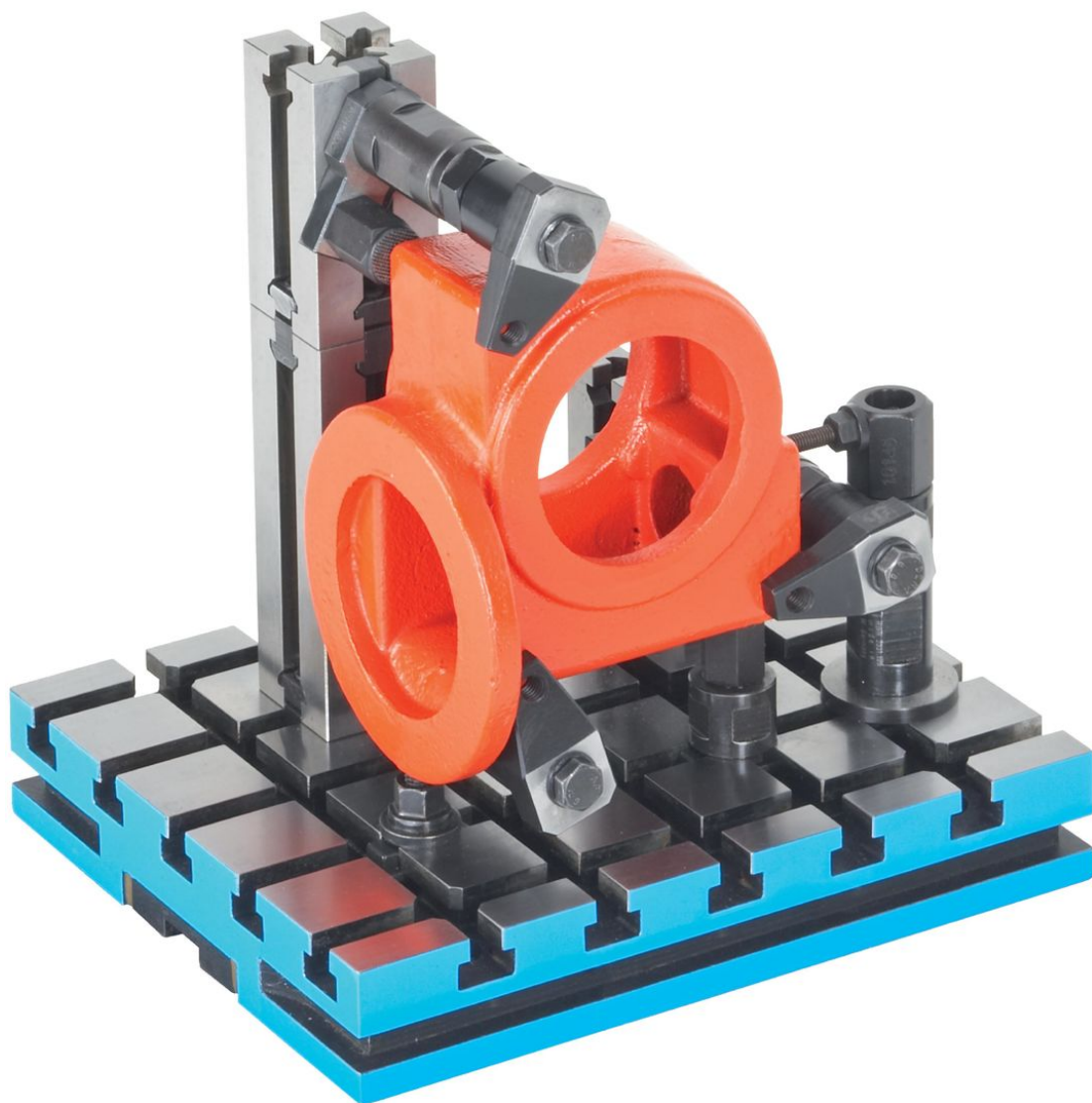


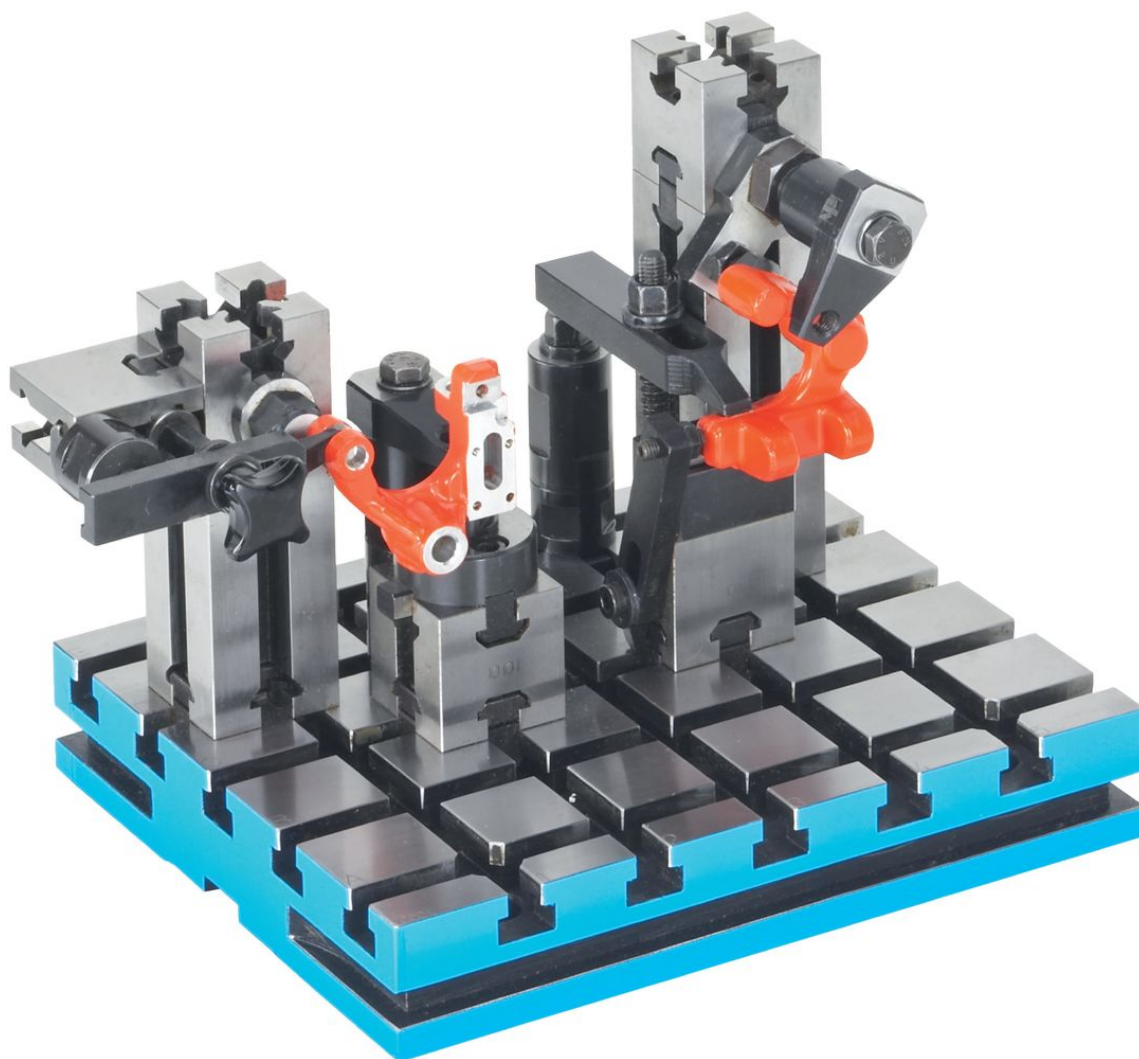
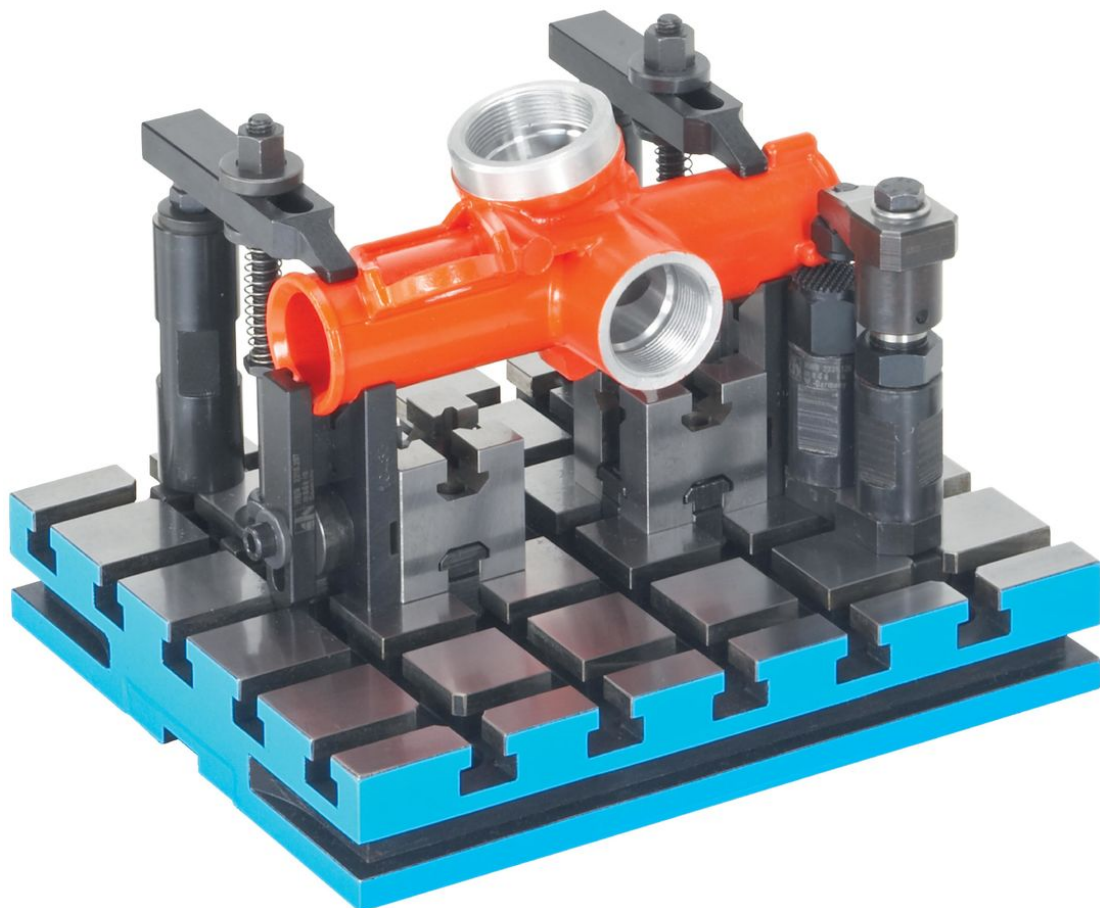
溝間隔 40 ± 0.01

発注情報

システム	寸法				y [mm]	T溝の数	 [kg]	製品番号
	b ₁	b ₂	l ₁	l ₂				
V40	200	80	240	80	10	5 x 5	13	1000.400

応用例





法令(コンプライアンス)

RoHS準拠

鉛を含有- 6a/ 6b/ 6cの除外規定に適合

0.1%以上の高懸念物質(SVHC)を使用しています

鉛を含有します-2024年1月23日SVHC [REACH]リスト対象

プロポジション65リストの物質を使用しています



鉛に晒されることは、発がん性や生殖障害を引き起こす原因になります。

<https://www.P65Warnings.ca.gov/>

紛争物質は使用していません

本製品は、コンゴ民主共和国や隣国地域から産出されるチタン、錫、金、タングステンなどのいかなる「紛争鉱物」に由来する物質を使っていません。