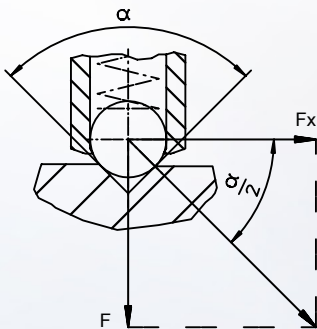


POSIZIONATORI

VERSIONI IN POLLICI

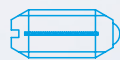


CALCOLO DELLA FORZA DI INDICIZZAZIONE

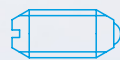


$$F_x = \frac{F}{\tan \frac{\alpha}{2}}$$

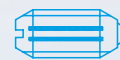
Esempio di calcolo per:
 $\alpha = 60^\circ$, $F_x = 1,732 \times F$
 $\alpha = 90^\circ$, $F_x = F$
 $\alpha = 120^\circ$, $F_x = 0,577 \times F$



Spinta ridotta



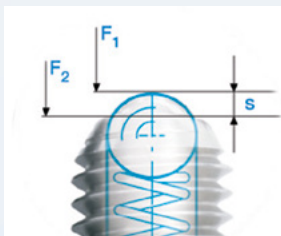
Spinta normale



Spinta maggiorata

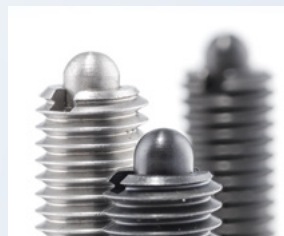


www.halder.com/it/posizionatori-Video



CONTROLLATO

Forze F_1 e F_2 e corsa controllate e certificate.



QUALITA' PREMIUM

Elevata qualità e bassa usura grazie all'uso dei puntali temprati.



GARANTITO

Grande affidabilità funzionale grazie - tra le altre cose - a specifici processi di assemblaggio e di produzione.



UNIVOCO

Identificazione del carico della molla facilitata ed univoca grazie alla marcatura permanente presente sul corpo.