

Brevi istruzioni per l'uso

!PERICOLO!

Attenzione: leggere le istruzioni originali del produttore prima dell'uso. Le istruzioni possono essere scaricate direttamente dal sito da www.halder.com/downloadcenter (1).

I perni di sollevamento per fori filettati sono progettati per sollevare e tenere in posizione carichi (**non persone!!**).

I perni di sollevamento per fori filettati **non sono idonei alle permanenti rotazioni dei carichi**.

Lo sporco (ad esempio graniglie, olii ed emulsioni, polveri, ecc.) possono avere effetti sul funzionamento dei perni di sollevamento per fori filettati.

L'uso dei perni di sollevamento per fori filettati danneggiati potrebbe essere pericoloso. **Prima di ogni uso** verificare attentamente i perni di sollevamento per fori filettati (per esempio deformazioni, rotture, lacerazioni, danni, mancanza delle sfere, corrosione, funzionamento del sistema di sblocco). **I perni di sollevamento per fori filettati devono essere avvitati completamente in un foro fedele al perno e che si appoggia completamente sulla superficie del cuscinetto.** Quando si inserisce un perno di sollevamento per filettature è necessario prevedere la rotazione sul carico. **Si prega di evitare impatti diretti sui perni di sollevamento filettati anche se questi non sono in uso.**

I perni di sollevamento per fori filettati danneggiati devono essere immediatamente scartati.

È proibito:

- contrassegnare con il colore (soprattutto rosso) i perni di sollevamento per fori filettati
- utilizzare i perni di sollevamento per fori filettati dopo aver superato i 16.000 cicli di carico

L'operazione così come i lavori sui perni di sollevamento per fori filettati possono essere eseguiti solo da personale qualificato o istruito. I perni di sollevamento filettati possono essere messi in funzione e sottoposti a manutenzione solo dopo aver letto le istruzioni originali del produttore.

Utilizzo e forze

Per rilasciare elementi filettati, premere il pulsante (A). Per bloccare elementi filettati, rilasciare il pulsante (A). **Perni per fori filettati devono essere avvitati completamente.**

Attenzione: Il pulsante (A) è rilasciato quando torna alla posizione iniziale grazie alla molla interna di richiamo. **Non** operare sul pulsante quando il perno è sotto carico.

Le figure $F_1 / F_2 / F_3$ (vedi pagina 2) si utilizzano solo per le applicazioni di sollevamento con un fermo min acciaio.

Manutenzione

I perni di sollevamento per fori filettati devono essere verificati da personale qualificato almeno una volta all'anno.

Ispezione visiva:

Graniglie, rotture, lacerazioni, elementi filettati mancanti o danneggiate, corrosione, danni alla vite di collegamento tra anello e perno.

Controllo delle prestazioni:

- gli elementi filettati devono essere bloccati automaticamente dalla forza della molla
- e' necessario garantire il pieno movimento dell'anello



(1) Original operating instructions

Short Instruction Manual

!DANGER!

Attention: Read the original operating instructions before use. These can be downloaded from www.halder.com/downloadcenter (1).

Threaded lifting pins are designed to lift and hold point loads (**not people!!**).

Threaded lifting pins are **not suited for the rotation of the load**.

Soilings (e.g. grits and grinds, oil and emulsion deposits, dust ...) can affect the functioning of the threaded lifting pins.

Using damaged threaded lifting pins can be perilous. **Before any use** carefully inspect the threaded lifting pins (i.e. deformities, breaks, rips, damages, missing threaded elements, corrosion, unlocking function). **Threaded lifting pins must be screwed completely into a thread that is true to gauge and bear completely on the bearing surface.** When inserting a threaded lifting pin, the rotation of the load must be prevented. **Please avoid direct impacts to the threaded lifting pins also if those are not in use.**

Damaged threaded lifting pins must be withdrawn from service immediately.

It is prohibited:

- to mark the threaded lifting pins in colour (especially red)
- to use the threaded lifting pins after exceeding 16,000 load cycles

The operation as well as work on the threaded lifting pins may only be carried out by qualified or instructed personnel. The threaded lifting pins may only be put into operation and serviced after the original operating instructions have been read.

Handling and Stress

To release the threaded elements, press button (A). To lock the threaded elements, release button (A). **Threaded lifting pins must be screwed in completely.**

Attention: The button (A) is locked after springing back to the initial position by means of the spring resistance.

Do **not** operate the button at charge.

The stress figures $F_1 / F_2 / F_3$ (see page 2) apply only to lifting applications with a steel retainer.

Maintenance:

Threaded lifting pins must be taken out of service for proper inspection by a qualified person(s) at least once a year.

Visual inspection:

Grits and grinds, breaks, rips, missing and damaged threaded elements, corrosion, screw union damages at shackle.

Performance check:

- the threaded elements must be locked automatically by the spring force
- full movement of the shackle must be ensured



(1) Original operating instructions

FR: La traduction dans votre langue de cet manuel d'instruction succinct et de la déclaration de conformité est disponible sur www.halder.com

IT: La traduzione di questo breve manuale di istruzioni nella vostra lingua con la Dichiarazione di conformità è disponibile nel sito www.halder.com.

ES: La traducción de este breve manual de instrucciones en su idioma con la Declaración de conformidad está disponible en www.halder.com.

CZ: Překlad tohoto krátkého návodu ve vašem jazyce s prohlášením o shodě je k dispozici na www.halder.com.

RO: Acest scurt instructaj de utilizare, tradus în limba dumneavoastră, împreună cu Declarația de conformitate sunt disponibile pentru descărcare pe www.halder.com.

PL: Tłumaczenie tej krótkiej instrukcji obsługi na Twój język wraz z deklaracją zgodności jest dostępne na stronie www.halder.com.

FI: Tämän lyhyen käyttöohjeen käännös omalla kielelläsi ja vaatimustenmukaisuusvakuutus ovat saatavilla osoitteessa www.halder.com.

SE: En översättning av denna korta instruktionsmanual med försäkran om överensstämmelse finns på ditt språk att hämta på www.halder.com.

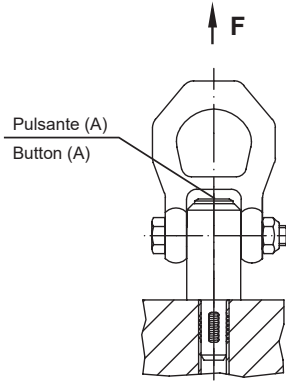
NL: De vertaling van deze korte handleiding in uw eigen taal met conformiteitsverklaring is beschikbaar op www.halder.com.

KR: 적합선 선언과 함께 귀하의 언어로 번역이 된 짧은 설명서는 www.halder.com에서 확인 가능합니다.

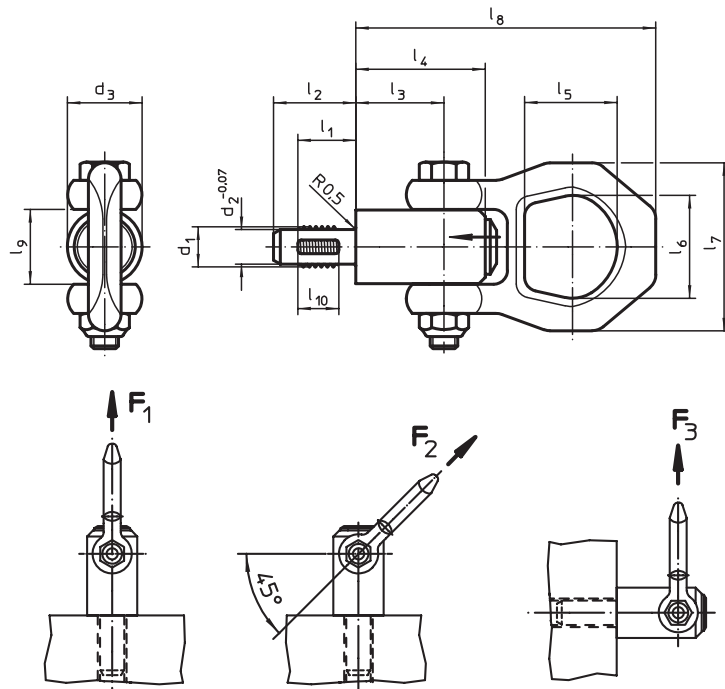
CN: 可在 www.halder.com 上获得带有符合性声明的此简短说明手册的翻译版本。

TW: 可在 www.halder.com 上獲得帶有符合性聲明的此簡短說明手冊的翻譯版本。

JP: CE準拠の宣言書は、取扱説明書に付属していますが、以下URLでダウンロードできます www.halder.com。



Dimensioni / Dimensions													Spinta conformi a DIN EN 13155 / Load capacity according to DIN EN 13155			Filetto femmina / Locating thread			Cod. / Art. No.	
d ₁	l ₁	d ₂ -0,07	d ₃	l ₂	l ₃	l ₄	l ₅	l ₆	l ₇	l ₈	l ₉	l ₁₀	F ₁	F ₂	F ₃		max.		Acciaio trattato termicamente / Heat-treated steel	Acciaio inox / Stainless steel
[mm]													[kN]			[mm]	[°C]	[g]		
M 8	12	6,62	21,5	17,8	25,7	36,0	27,0	30,0	49,0	87,5	21,5	8,0	2,1	0,9	0,8	M 8	250	274	22352.0008	22352.1008
M10	14	8,35	21,5	20,0	25,7	36,0	27,0	30,0	49,0	87,5	21,5	10,0	3,9	1,5	1,5	M10	250	268	22352.0010	22352.1010
M12	17	10,07	21,5	24,0	25,7	36,0	27,0	30,0	49,0	87,5	21,5	12,0	6,2	2,5	2,3	M12	250	273	22352.0012	22352.1012
M14	17	11,80	21,5	24,0	25,7	36,0	27,0	30,0	49,0	87,5	21,5	12,0	7,8	4,2	2,9	M14	250	279	22352.0014	-
M16	17	13,80	21,5	24,0	25,7	36,0	27,0	30,0	49,0	87,5	21,5	12,0	8,4	4,5	4,2	M16	250	284	22352.0016	22352.1016
M20	22	17,25	30,0	30,0	36,5	52,0	32,6	36,0	56,0	114,0	30,0	17,0	16,6	7,7	5,8	M20	250	586	22352.0020	-
M20	22	17,25	30,0	30,0	36,5	52,0	32,6	36,0	56,0	114,0	30,0	17,0	10,0	7,7	5,8	M20	250	519	-	22352.1020
M24	27	20,70	36,0	36,0	42,0	60,0	50,6	49,8	82,0	152,0	36,0	22,0	23,0	11,1	8,6	M24	250	1187	22352.0024	22352.1024
M27	31	23,67	45,0	40,0	42,0	60,0	50,6	49,8	82,0	152,0	36,0	26,0	33,8	15,7	13,7	M27	250	1546	22352.0027	-
M30	35	26,10	45,0	45,0	42,0	60,0	50,6	49,8	82,0	152,0	36,0	30,0	42,3	21,5	15,5	M30	250	1596	22352.0030	-



Dichiarazione di conformità CE / EC Declaration of conformity

Questo prodotto è conforme alla direttiva CE 2006/42/CE.
This product is conform with the EC Directive 2006/42/EC.



Costruttore / Manufacturer: * Erwin Halder KG
Indirizzo / Address: * Erwin-Halder-Strasse 5 - 9
88480 Achstetten-Bronnen / Germany

Prodotto / Product: Perni di sollevamento per fori filettati / Threaded lifting pins
Modello / Type: EH 22352.

Norma di riferimento / Applied standard: DIN EN 13155:2020

Brevetto / Patent: US 11649847 B2

S. Halder

Achstetten-Bronnen, febbraio 2024

Stefan Halder, Direttore Generale / General Manager