

Cerniere • esecuzione lunga

EH 25165.



Descrizione prodotto

Le diverse versioni coprono molte applicazioni che richiedono un carico ridotto.

Queste cerniere in metallo si caratterizzano per il loro design semplice e le diverse versioni:

- senza fori
- con fori
- con fori per viti svasate

La versione senza fori può essere assemblata mediante saldatura o inserendo un modello di perforazione specifico.

Materiale

Corpo

- Acciaio inox 1.4301
- Acciaio, zincato e passivato

Asse

- Acciaio inox 1.4301

Disegno

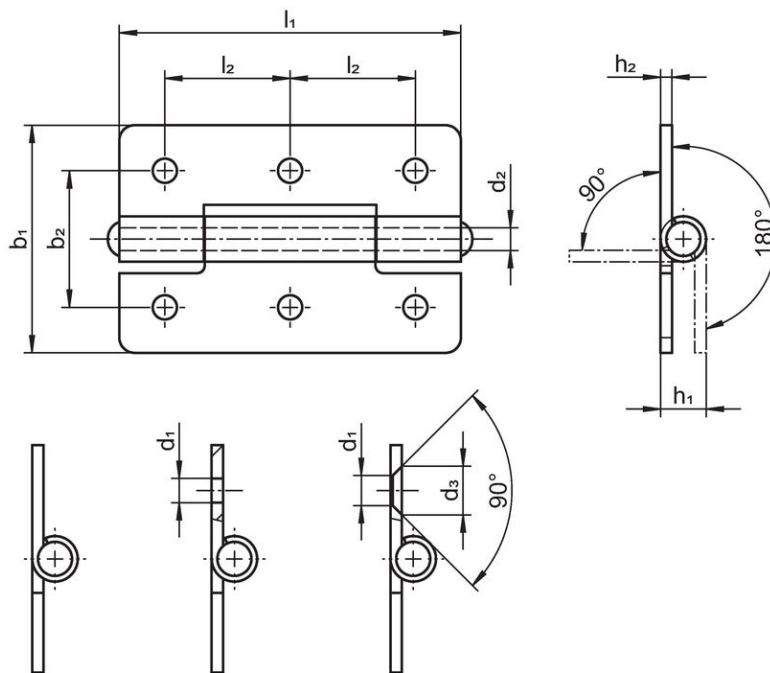
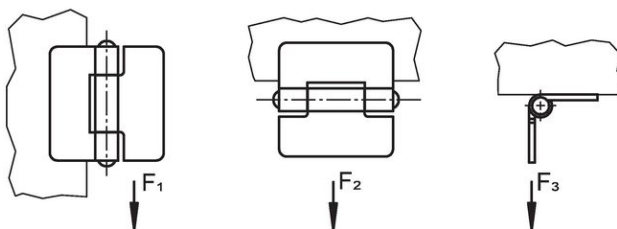



fig. 1

fig. 2

fig. 3



Caratteristiche

b ₁	l ₁	b ₂	d ₁	Dimensioni					Forza di ritegno				Codice	
				d ₂	d ₃	h ₁	h ₂	l ₂	F ₁	F ₂	F ₃			
[mm]									[N]			[g]		
senza fori – Fig. 1, acciaio inox														
30	45	–	–	3	–	6	1,5	–	1300	750	700	22	25165.0020	
40	60	–	–	4	–	8	2,0	–	2400	1500	1300	52	25165.0030	
50	75	–	–	6	–	10	2,0	–	2500	2250	1300	93	25165.0045	
60	90	–	–	6	–	10	2,0	–	3000	3000	1200	122	25165.0065	
con fori – Fig. 2, acciaio inox														
30	45	18	3,2	3	–	6	1,5	16,5	1300	750	700	21	25165.0120	
40	60	25	4,2	4	–	8	2,0	22,5	2400	1500	1300	51	25165.0130	
50	75	30	5,2	6	–	10	2,0	27,5	2500	2250	1300	90	25165.0145	
60	90	36	5,2	6	–	10	2,0	33,0	3000	3000	1200	121	25165.0165	
con fori – Fig. 2, Acciaio														
30	45	18	3,2	3	–	6	1,5	16,5	1300	750	700	21	25165.1020	
40	60	25	4,2	4	–	8	2,0	22,5	2400	1500	1300	51	25165.1030	
50	75	30	5,2	6	–	10	2,0	27,5	2500	2250	1300	90	25165.1045	
60	90	36	5,2	6	–	10	2,0	33,0	3000	3000	1200	121	25165.1065	
con fori per viti svasate – Fig. 3, acciaio inox														
30	45	18	4,0	3	6,4	6	1,5	16,5	1300	750	700	21	25165.0220	
40	60	25	5,0	4	8,3	8	2,0	22,5	2400	1500	1300	51	25165.0230	
50	75	30	5,0	6	8,3	10	2,0	27,5	2500	2250	1300	90	25165.0245	
60	90	36	5,0	6	8,3	10	2,0	33,0	3000	3000	1200	121	25165.0265	
con fori per viti svasate – Fig. 3, Acciaio														
30	45	18	4,0	3	6,4	6	1,5	16,5	1300	750	700	21	25165.2020	
40	60	25	5,0	4	8,3	8	2,0	22,5	2400	1500	1300	51	25165.2030	
50	75	30	5,0	6	8,3	10	2,0	27,5	2500	2250	1300	90	25165.2045	
60	90	36	5,0	6	8,3	10	2,0	33,0	3000	3000	1200	121	25165.2065	

Conformità

Conforme alla normativa RoHS

Conforme alla Direttiva 2011/65/UE e alla Direttiva 2015/863.

Non contiene sostanze SVHC

Nessuna sostanza SVHC con più dello 0,1% p/p contenuto - elenco SVHC [REACH] aggiornato al 27.06.2024.

Non contiene sostanze della Proposition 65

Nessuna sostanza contemplata nella Proposition 65

<https://www.P65Warnings.ca.gov/>

Privo di minerali di conflitto

Questo prodotto non contiene sostanze designate come "minerali da conflitto" come tantalio, stagno, oro o tungsteno della Repubblica Democratica del Congo o dei paesi limitrofi.