

Cerniere EH 25165.



Descrizione prodotto

The different versions cover many applications that require a low load.

These metal hinges are characterised by their simple design and the different versions:

- without bores
- with bores
- with bores for countersunk screws

The version without bores can be assembled by welding or by inserting a specific drilling pattern.

Materiale

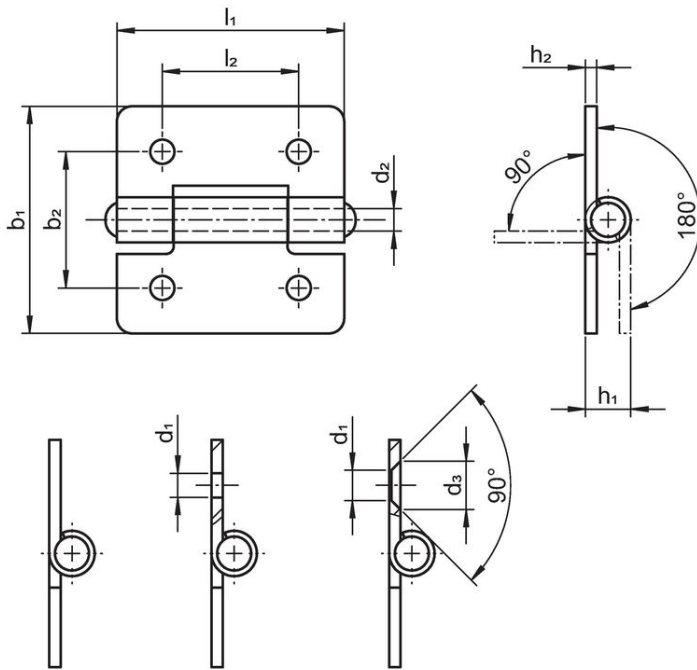
Corpo

- Acciaio inox 1.4301
- Acciaio, zincato e passivato

Asse

- Acciaio inox 1.4301

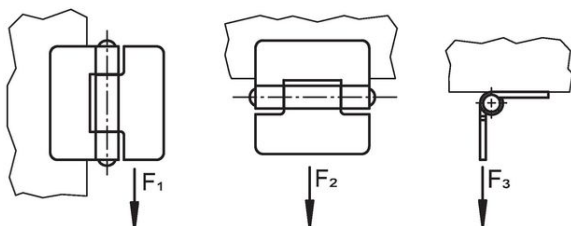
Disegno




picture 1

picture 2

picture 3



Caratteristiche

Dimensioni									Forza di ritegno				Codice
b ₁	l ₁	b ₂	d ₁	d ₂	d ₃	h ₁ ~	h ₂	l ₂	F ₁ ~	F ₂ ~ [N]	F ₃ ~		
without bores – Fig. 1, acciaio inox													
30	30	–	–	3	–	6	1,5	–	700	500	500	15	25165.0015
40	40	–	–	4	–	8	2,0	–	2000	1000	1000	34	25165.0025
50	50	–	–	6	–	10	2,0	–	2500	2000	1000	62	25165.0040
60	60	–	–	6	–	10	2,0	–	2800	2500	1000	83	25165.0060
with bores – Fig. 2, acciaio inox													
30	30	18	3,2	3	–	6	1,5	18	700	500	500	15	25165.0115
40	40	25	4,2	4	–	8	2,0	25	2000	1000	1000	33	25165.0125
50	50	30	3,2	6	–	10	2,0	30	2500	2000	1000	61	25165.0140
60	60	36	5,2	6	–	10	2,0	36	2800	2500	1000	80	25165.0160
with bores – Fig. 2, Acciaio													
30	30	18	3,2	3	–	6	1,5	18	700	500	500	15	25165.1015
40	40	25	4,2	4	–	8	2,0	25	2000	1000	1000	33	25165.1025
50	50	30	5,2	6	–	10	2,0	30	2500	2000	1000	61	25165.1040
60	60	36	5,2	6	–	10	2,0	36	2800	2500	1000	80	25165.1060
with bores for countersunk screws – Fig. 3, acciaio inox													
30	30	18	4,0	3	6,4	6	1,5	18	700	500	500	15	25165.0215
40	40	25	4,0	5	8,3	8	2,0	25	2000	1000	1000	33	25165.0225
50	50	30	4,0	6	8,3	10	2,0	30	2500	2000	1000	61	25165.0240
60	60	36	5,0	6	8,3	10	2,0	36	2800	2500	1000	80	25165.0260
with bores for countersunk screws – Fig. 3, Acciaio													
30	30	18	4,0	3	6,4	6	1,5	18	700	500	500	15	25165.2015
40	40	25	5,0	4	8,3	8	2,0	25	2000	1000	1000	33	25165.2025
50	50	30	5,0	6	8,3	10	2,0	30	2500	2000	1000	61	25165.2040
60	60	36	5,0	6	8,3	10	2,0	36	2800	2500	1000	80	25165.2060

Conformità

Conforme alla normativa RoHS

Conforme alla Direttiva 2011/65/UE e alla Direttiva 2015/863.

Non contiene sostanze SVHC

Nessuna sostanza SVHC con più dello 0,1% p/p contenuto - elenco SVHC [REACH] aggiornato al 23.01.2024.

Non contiene sostanze della Proposition 65

Nessuna sostanza contemplata nella Proposition 65

<https://www.P65Warnings.ca.gov/>

Privo di minerali di conflitto

Questo prodotto non contiene sostanze designate come "minerali da conflitto" come tantalio, stagno, oro o tungsteno della Repubblica Democratica del Congo o dei paesi limitrofi.