

Piastre filettate • per cerniere

EH 25160.



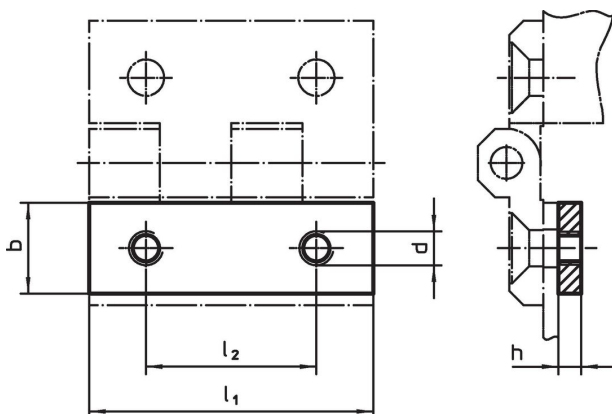
Descrizione prodotto

Le piastre filettate semplificano l'installazione delle cerniere, senza richiedere un dado o una rondella aggiuntiva. La contro-tenuta durante il serraggio non è necessaria.


Materiale

- Acciaio inox 1.4301, opaco, fondo vibrante

Disegno



Caratteristiche

l ₁	b	Dimensioni			l ₂	 [g]	Codice
		h	d	[mm]			
30	9	3	M4	18	5,6	25160.0705	
40	12	3	M5	25	10,0	25160.0710	
50	15	4	M6	30	21,0	25160.0715	
60	18	4	M8	36	29,0	25160.0720	

Conformità

Conforme alla normativa RoHS

Conforme alla Direttiva 2011/65/UE e alla Direttiva 2015/863.

Non contiene sostanze SVHC

Nessuna sostanza SVHC con più dello 0,1% p/p contenuto - elenco SVHC [REACH] aggiornato al 27.06.2024.

Non contiene sostanze della Proposition 65

Nessuna sostanza contemplata nella Proposition 65
<https://www.P65Warnings.ca.gov/>

Privo di minerali di conflitto

Questo prodotto non contiene sostanze designate come "minerali da conflitto" come tantalio, stagno, oro o tungsteno della Repubblica Democratica del Congo o dei paesi limitrofi.